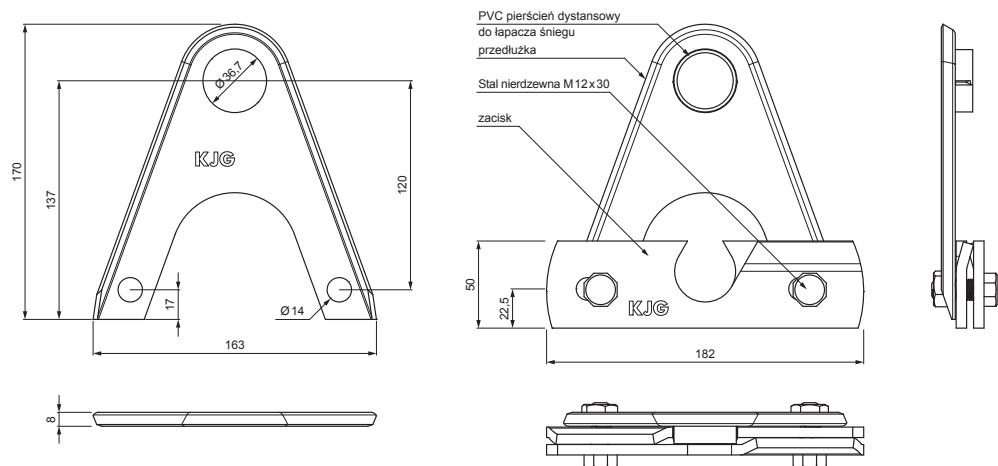


KARTA TECHNICZNA

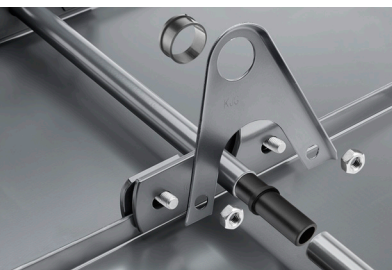
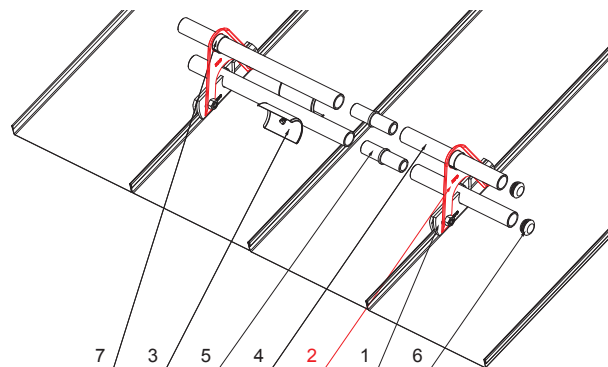
PRZEDŁUŻKA DO UCHWYTU RURY ŁAPACZA ŚNIEGU DLA RĄBKA STOJĄCEGO

ZS-W.15ZSF ND/2



SZCZEGÓŁ:

1. zacisk łapacza śniegu na rąbek stojący
2. przedłużka do uchwytu rury łapacza śniegu dla rąbka stojącego
3. rozbijacz lodu do łapacza śniegu dla rąbka stojącego
4. rura do łapacza śniegu
5. PVC złączka rury do łapacza śniegu
6. PVC zaślepka rury do łapacza śniegu
7. PVC pierścień dystansowy do łapacza śniegu



ANM Aluminium powlekane W.15 – Antracyt W.15 – RAL 7016

| | | | | | |
|---|--------|----------|------------------|---------|---------|
| INDEKS | ZMIANA | DATA | PODPIS | | |
| | | | | | |
| ZN. MAT | | | K.O. | MASA kg | SKALA |
| WYM. PÓŁT. | | | | | |
| POM. URZ. | | | Norma STN NR KL. | | |
| SPORZ. Ing. Kluska M. | | | ZMIAN. NR POL. | | |
| SPRAW. | | | | | |
| TECHNOL. | | TECHNOL. | STARY RYS. | | NR RYS. |
| NAZWA | | | Liczba arkuszy | | |
| Przedłużka do uchwytu rury łapacza śniegu dla rąbka stojącego | | | ZS-W.15ZSF ND/2 | | |
| | | | Arkusz | | |

Utworzone: 20.04.2026 07:21:17

Zmiany techniczne zastrzeżone