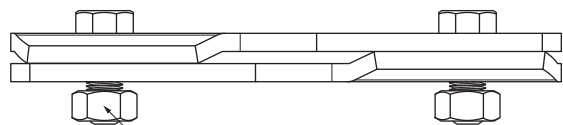
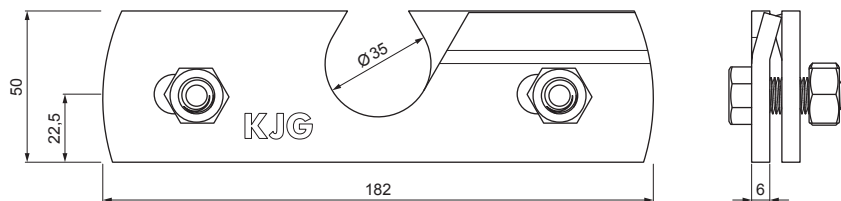


KARTA TECHNICZNA

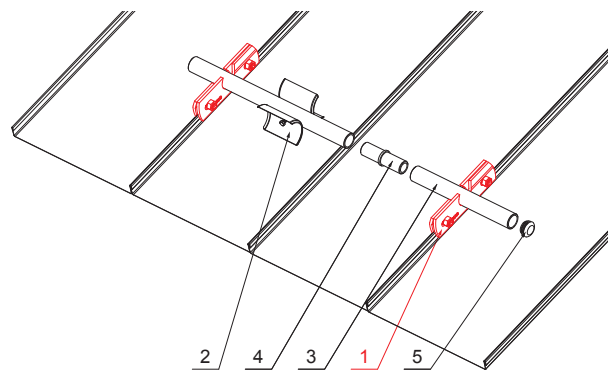
# ZACISK ŁAPACZA ŚNIEGU NA RĄBEK STOJĄCY ZS-W.15ZSF 1/35



Śruba M 12 x 30 nierdzewna  
Nakrętka M 12 nierdzewna

**SZCZEGÓL:**

1. zacisk łapacza śniegu na rąbek stojący
2. rozbijacz lodu do łapacza śniegu dla rąbka stojącego
3. rura do łapacza śniegu
4. PVC złączka rury do łapacza śniegu
5. PVC zaśleпка rury do łapacza śniegu



Aluminium powlekane W.15 – Zielony mech W.15 – RAL 6005



INDEKS	ZMIANA	DATA	PODPIS		
ZN. MAT	WYM. PÓLT.	K.O.	MASA kg		
POM. URZ.	SPORZ.	Ing. Kluska M.	ZMIAN.	Norma STN	NR KL.
SPRAW.	TECHNOL.	TECHNOL.	STARY RYS.	NR RYS.	NR POL.
NAZWA	Zacisk łapacza śniegu na rąbek stojący			Liczba arkuszy	ZS-W.15ZSF 1/35
				Arkusz	

Utworzone: 04.06.2026 03:32:13

Zmiany techniczne zastrzeżone