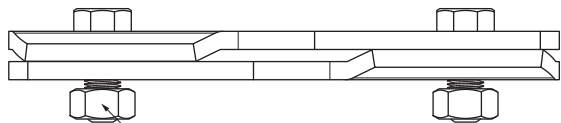
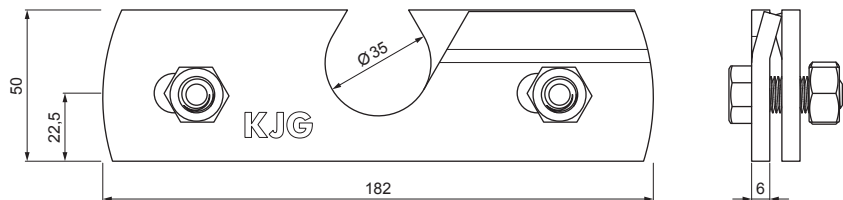


KARTA TECHNICZNA

ZACISK ŁAPACZA ŚNIEGU NA RĄBEK STOJĄCY ZS-W.15ZSF 1/35



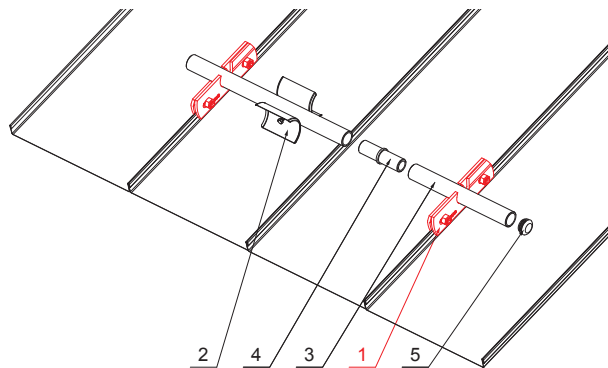
Śruba M 12 x 30 nierdzewna
Nakrętka M 12 nierdzewna



ZSM Aluminium powlekane W.15 – Cynkowo szary W.15 – RAL extra

SZCZEGÓŁ:

1. zacisk łapacza śniegu na rąbek stojący
2. rozbijacz lodu do łapacza śniegu dla rąbka stojącego
3. rura do łapacza śniegu
4. PVC złączka rury do łapacza śniegu
5. PVC zaśleпка rury do łapacza śniegu



INDEKS	ZMIANA	DATA	PODPIS	KJG QUALITY®	Scan code for 3D model
ZN. MAT	WYM. PÓŁT.	K.O.	MASA kg		
POM. URZ.	SPORZ.	Ing. Kluska M.	ZMIAN.	Norma STN	NR KL.
SPRAW.	TECHNOL.	TECHNOL.	STARY RYS.	NR POL.	NR RYS.
NAZWA	Zacisk łapacza śniegu na rąbek stojący			Liczba arkuszy	ZS-W.15ZSF 1/35 Arkusz

Utworzone: 04.06.2026 11:57:18

Zmiany techniczne zastrzeżone