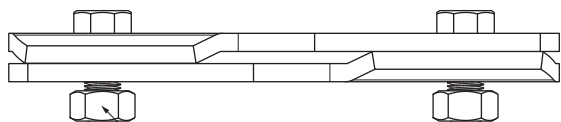
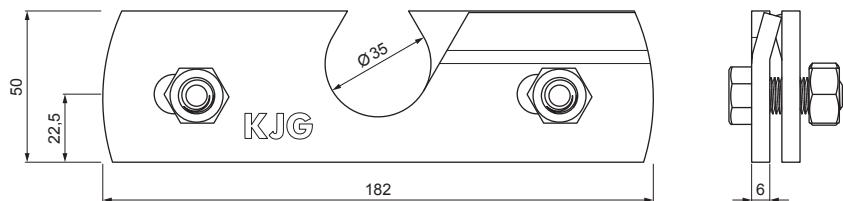


KARTA TECHNICZNA

ZACISK ŁAPACZA ŚNIEGU NA RĄBEK STOJĄCY ZS-W.15ZSF 1/35



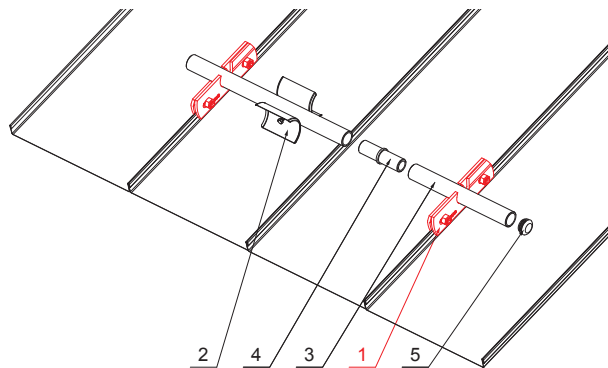
Śruba M 12 x 30 nierdzewna
Nakrętka M 12 nierdzewna





BM Aluminium powlekane W.15 – Biały W.15 – RAL 9010

SZCZEGÓŁ:

1. zacisk łapacza śniegu na rąbek stojący
2. rozbijacz lodu do łapacza śniegu dla rąbka stojącego
3. rura do łapacza śniegu
4. PVC złączka rury do łapacza śniegu
5. PVC zaśleпка rury do łapacza śniegu



INDEKS	ZMIANA	DATA	PODPIS	 	
ZN. MAT			K.O.	MASA kg	SKALA
WYM. PÓŁT.					
POM. URZ.			Norma STN		NR KL.
SPORZ. Ing. Kluska M.		ZMIAN.		NR POL.	
SPRAW.			STARY RYS.		NR RYS.
TECHNOL.		TECHNOL.			
NAZWA			Liczba arkuszy		
Zacisk łapacza śniegu na rąbek stojący			ZS-W.15ZSF 1/35		
			Arkusz 		

Utworzone: 04.06.2026 02:26:45

Zmiany techniczne zastrzeżone