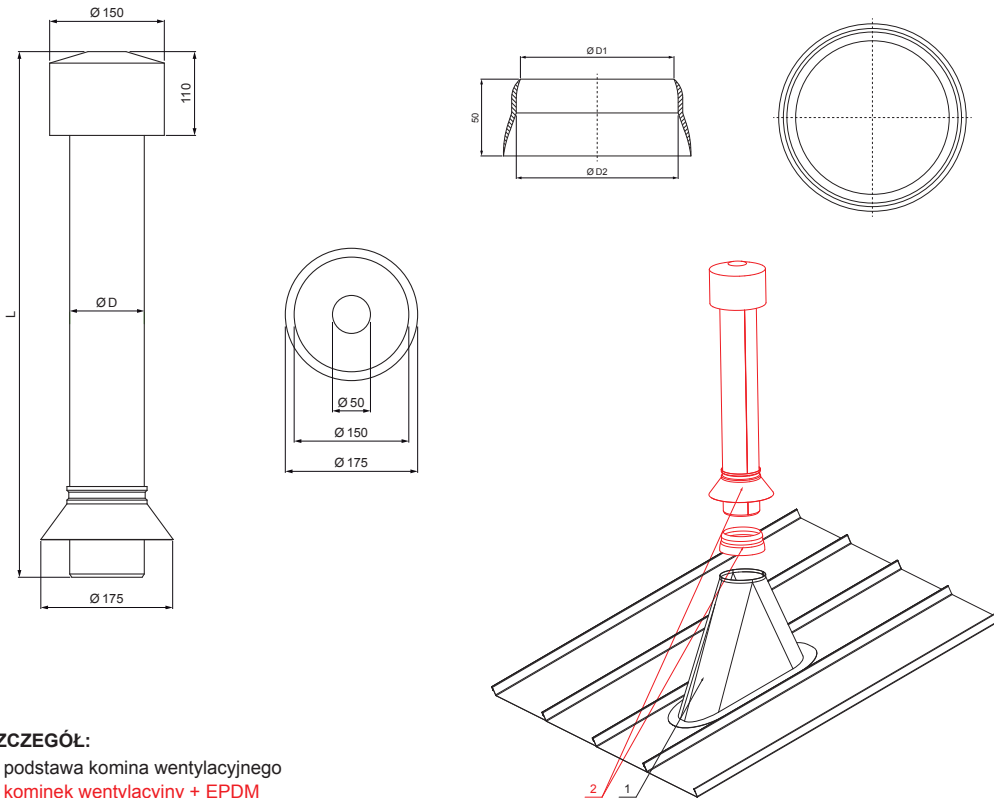


KARTA TECHNICZNA

# KOMINEK WENTYLACYJNY + EPDM

# FALZ-W.15 VKE






**BHTM** Aluminium powlekane W.15 – Srebrny ciemny W.15 – RAL 9007

- SZCZEGÓŁ:**  
 1. podstawa komina wentylacyjnego  
 2. kominek wentylacyjny + EPDM

Wymiary – Kominek wentylacyjny [mm]	
Rozmiar nominalny	Ø D
110	110
125	125

Wymiary – EPDM [mm]		
Rozmiar nominalny	Ø D 1	Ø D 2
110	110	100
125	125	115

INDEKS	ZMIANA	DATA	PODPIS	 	
ZN. MAT					
WYM. PÓŁT.				SKALA	
POM. URZ.				Norma STN	NR KL.
SPORZ.	Ing. Kluska M.			ZMIAN.	NR POL.
SPRAW.					
TECHNOL.		TECHNOL.		STARY RYS.	NR RYS.
NAZWA	Kominek wentylacyjny + EPDM			Liczba arkuszy	FALZ-W.15 VKE
					Arkusze 

Utworzone: 04.06.2026 00:07:30

Zmiany techniczne zastrzeżone