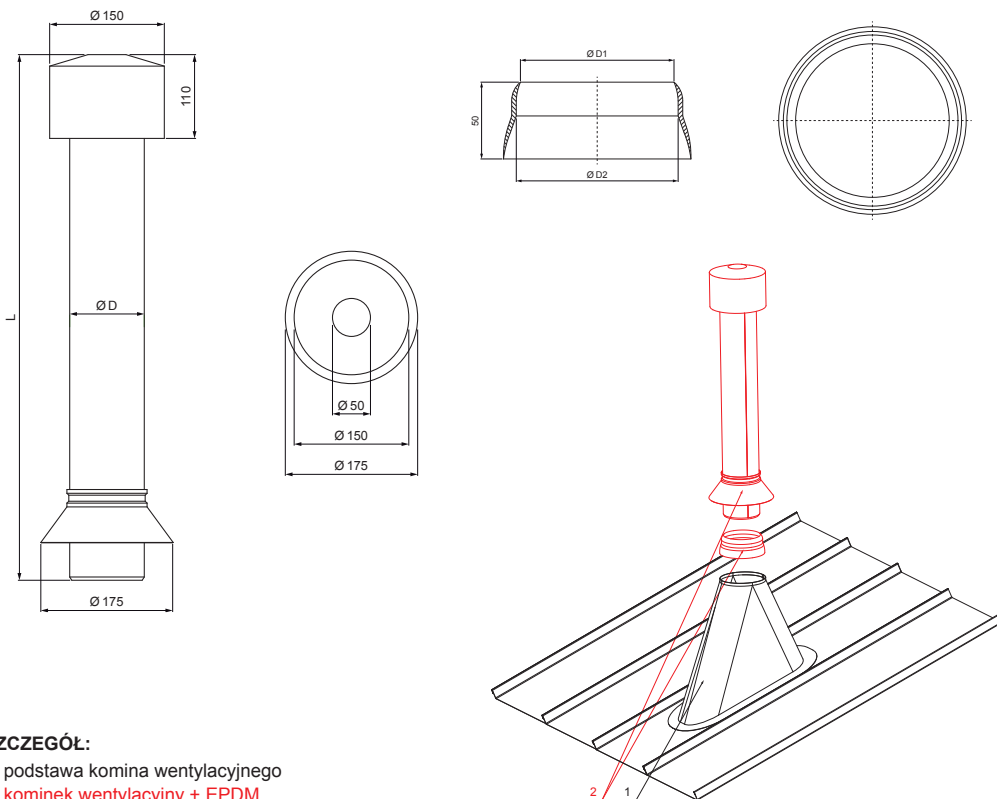


KARTA TECHNICZNA

# KOMINEK WENTYLACYJNY + EPDM

# FALZ-W.15 VKE



Aluminium powlekane W.15 – Ceglasty W.15 – RAL 8004

**SZCZEGÓŁ:**

- 1. podstawa komina wentylacyjnego
- 2. kominek wentylacyjny + EPDM

Wymiary – Kominek wentylacyjny [mm]	
Rozmiar nominalny	Ø D
110	110
125	125

Wymiary – EPDM [mm]		
Rozmiar nominalny	Ø D 1	Ø D 2
110	110	100
125	125	115

INDEKS	ZMIANA	DATA	PODPIS				
ZN. MAT						K.O.	MASA kg
WYM. PÓŁT.							
POM. URZ.						Norma STN	NR KL.
SPORZ.	Ing. Kluska M.					ZMIAN.	NR POL.
SPRAW.							
TECHNOL.		TECHNOL.				STARY RYS.	NR RYS.
NAZWA	Kominek wentylacyjny + EPDM				Liczba arkuszy	FALZ-W.15 VKE	Arkusze

Utworzone: 20.04.2026 14:56:58

Zmiany techniczne zastrzeżone