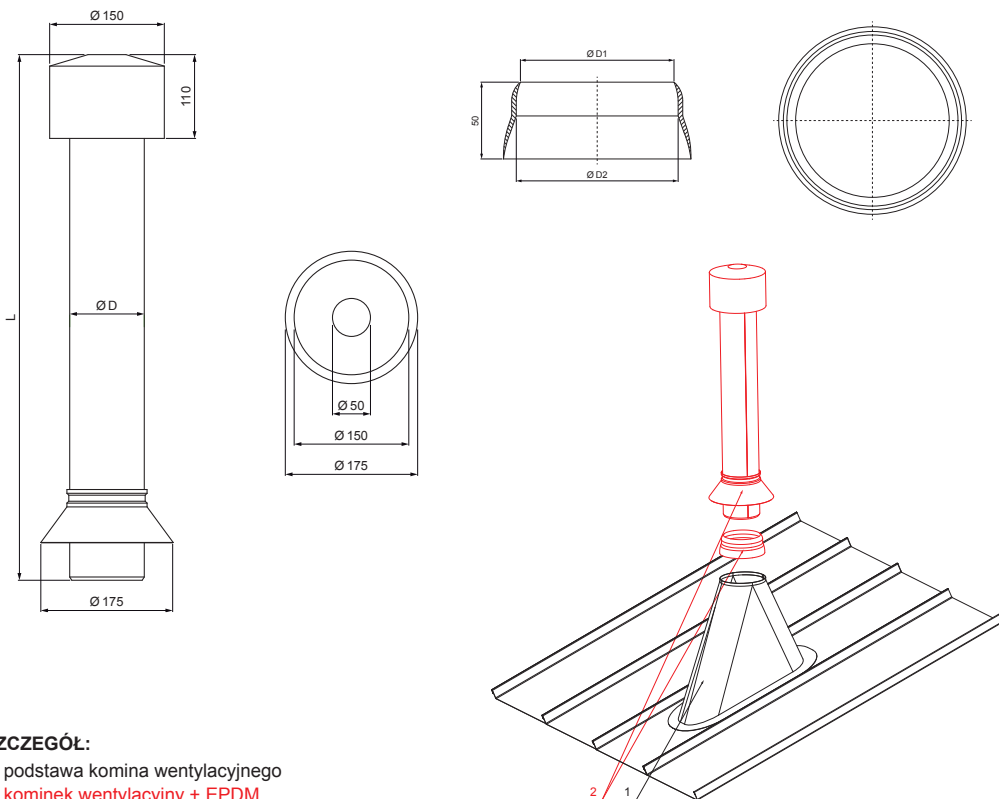


KARTA TECHNICZNA

KOMINEK WENTYLACYJNY + EPDM

FALZ-W.15 VKE





SZCZEGÓL:

- 1. podstawa komina wentylacyjnego
- 2. kominek wentylacyjny + EPDM

ZSM Aluminium powlekane W.15 – Cynkowo szary W.15 – RAL extra

Wymiary – Kominek wentylacyjny [mm]	
Rozmiar nominalny	Ø D
110	110
125	125

Wymiary – EPDM [mm]		
Rozmiar nominalny	Ø D 1	Ø D 2
110	110	100
125	125	115

INDEKS	ZMIANA	DATA	PODPIS	 
ZN. MAT				
WYM. PÓLT.				SKALA
POM. URZ.				Norma STN
SPORZ.	Ing. Kluska M.			ZMIAN.
SPRAW.				NR POL.
TECHNOL.		TECHNOL.		STARY RYS.
NAZWA	Kominek wentylacyjny + EPDM			NR RYS.
				Liczba arkuszy
				FALZ-W.15 VKE
				Arkusz

Utworzone: 19.04.2026 22:51:59

Zmiany techniczne zastrzeżone