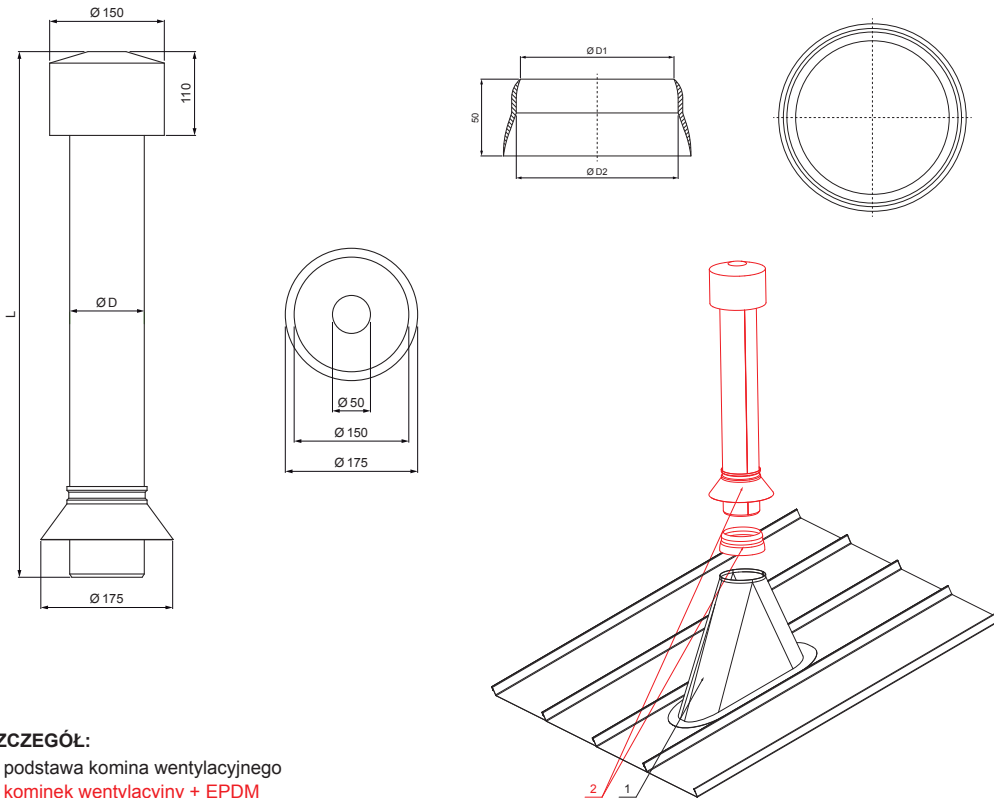


KARTA TECHNICZNA

# KOMINEK WENTYLACYJNY + EPDM

# FALZ-W.15 VKE







**SZCZEGÓŁ:**

1. podstawa komina wentylacyjnego
2. kominek wentylacyjny + EPDM

**BM** Aluminium powlekane W.15 – Biały W.15 – RAL 9010

Wymiary – Kominek wentylacyjny [mm]	
Rozmiar nominalny	Ø D
110	110
125	125

Wymiary – EPDM [mm]		
Rozmiar nominalny	Ø D 1	Ø D 2
110	110	100
125	125	115

INDEKS	ZMIANA	DATA	PODPIS	  	
ZN. MAT					
WYM. PÓŁT.			K.O.	MASA kg	SKALA
POM. URZ.				Norma STN	NR KL.
SPORZ.	Ing. Kluska M.			ZMIAN.	NR POL.
SPRAW.					
TECHNOL.		TECHNOL.		STARY RYS.	NR RYS.
NAZWA	Kominek wentylacyjny + EPDM			Liczba arkuszy	FALZ-W.15 VKE
					Arkusz 

Utworzone: 21.04.2026 21:27:48

Zmiany techniczne zastrzeżone