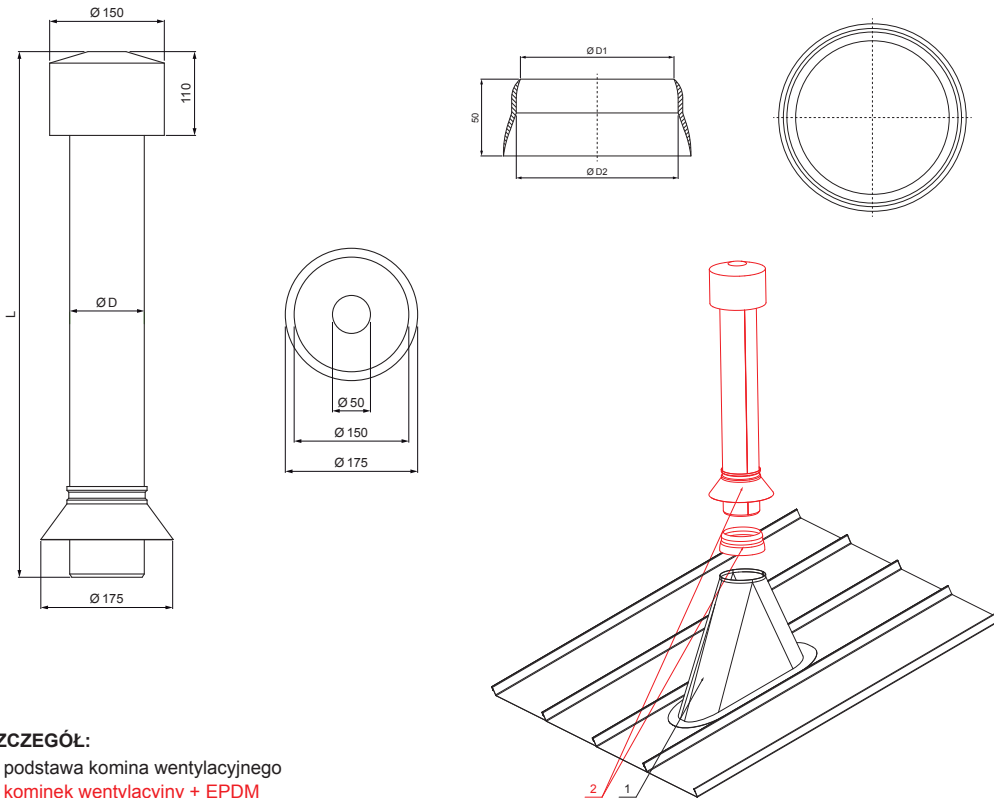


KARTA TECHNICZNA

KOMINEK WENTYLACYJNY + EPDM

FALZ-W.15 VKE






SZCZEGÓŁ:

- 1. podstawa komina wentylacyjnego
- 2. kominek wentylacyjny + EPDM

OCM Aluminium powlekane W.15 – Czerwony W.15 – RAL 3009

Wymiary – Kominek wentylacyjny [mm]	
Rozmiar nominalny	Ø D
110	110
125	125

Wymiary – EPDM [mm]		
Rozmiar nominalny	Ø D 1	Ø D 2
110	110	100
125	125	115

INDEKS	ZMIANA	DATA	PODPIS	 	
ZN. MAT			K.O.	MASA kg	SKALA
WYM. PÓŁT.					
POM. URZ.			Norma STN NR KL.		
SPORZ.	Ing. Kluska M.	ZMIAN.			NR POL.
SPRAW.					
TECHNOL.		TECHNOL.	STARY RYS.		NR RYS.
NAZWA			Liczba arkuszy		
Kominek wentylacyjny + EPDM			FALZ-W.15 VKE		
			Arkusz 		

Utworzone: 20.04.2026 20:09:42

Zmiany techniczne zastrzeżone