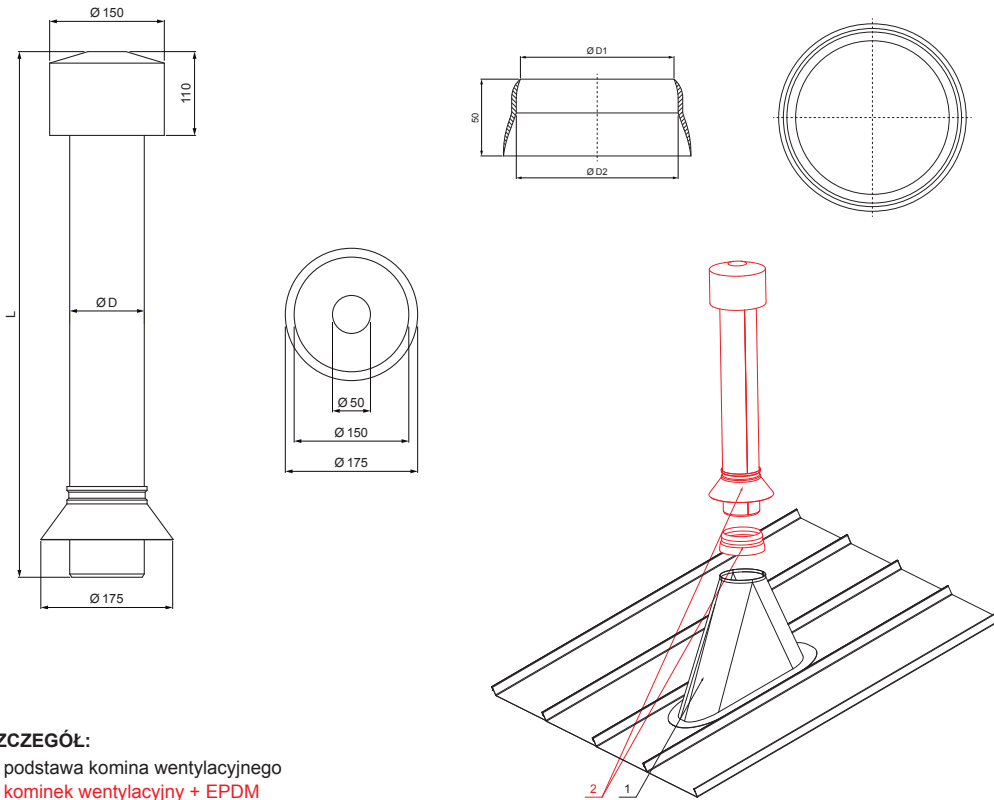


KARTA TECHNICZNA

KOMINEK WENTYLACYJNY + EPDM

FALZ-W.15 VKE






SZCZEGÓŁ:

1. podstawa komina wentylacyjnego
2. kominek wentylacyjny + EPDM

ICM Aluminium powlekane W.15 – Czarny W.15 – RAL 9005

Wymiary – Kominek wentylacyjny [mm]	
Rozmiar nominalny	Ø D
110	110
125	125

Wymiary – EPDM [mm]		
Rozmiar nominalny	Ø D 1	Ø D 2
110	110	100
125	125	115

INDEKS	ZMIANA	DATA	PODPIS	 		
ZN. MAT	WYM. PÓLT.		K.O.		MASA kg	SKALA
POM. URZ.				Norma STN	NR KL.	
SPORZ.	Ing. Kluska M.			ZMIAN.	NR POL.	
SPRAW.						
TECHNOL.		TECHNOL.		STARY RYS.	NR RYS.	
NAZWA	Kominek wentylacyjny + EPDM			Liczba arkuszy	FALZ-W.15 VKE	Arkusz 

Utworzone: 07.06.2026 15:01:44

Zmiany techniczne zastrzeżone