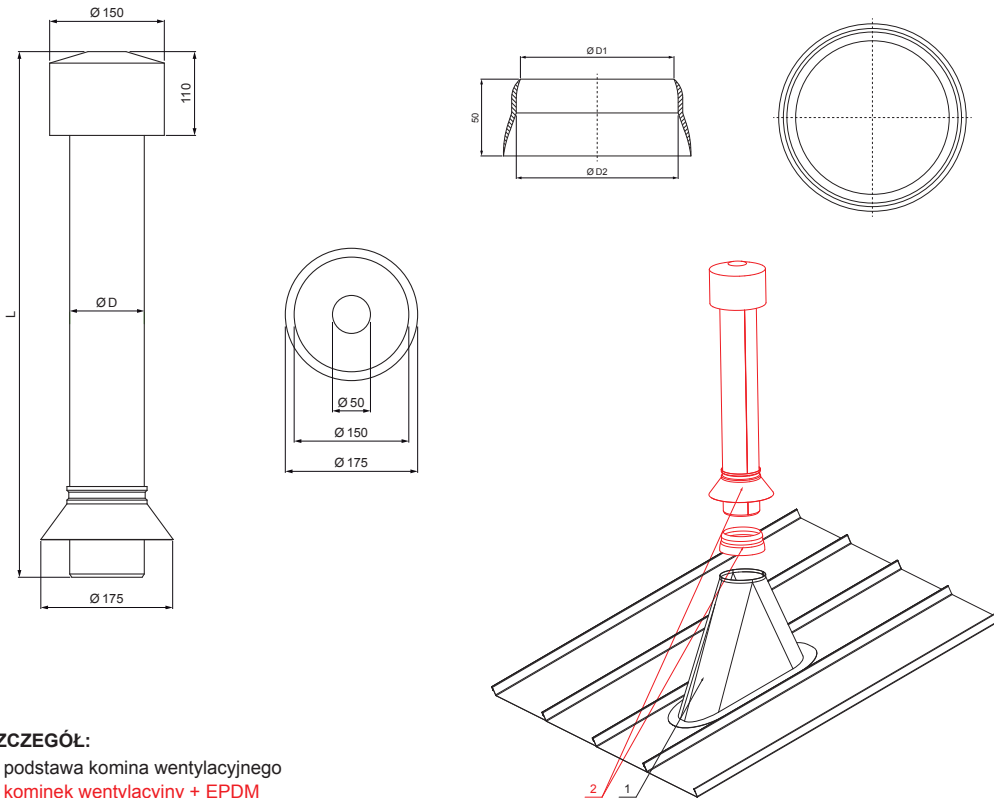


KARTA TECHNICZNA

KOMINEK WENTYLACYJNY + EPDM

FALZ-W.15 VKE







SZCZEGÓŁ:

- 1. podstawa komina wentylacyjnego
- 2. kominek wentylacyjny + EPDM

SSM Aluminium powlekane W.15 – Jasnoszary W.15 – RAL 7005

Wymiary – Kominek wentylacyjny [mm]	
Rozmiar nominalny	Ø D
110	110
125	125

Wymiary – EPDM [mm]		
Rozmiar nominalny	Ø D 1	Ø D 2
110	110	100
125	125	115

INDEKS	ZMIANA	DATA	PODPIS	  	
ZN. MAT			K.O.		
WYM. PÓLT.				MASA kg	SKALA
POM. URZ.				Norma STN	NR KL.
SPORZ.	Ing. Kluska M.			ZMIAN.	NR POL.
SPRAW.					
TECHNOL.		TECHNOL.		STARY RYS.	NR RYS.
NAZWA	Kominek wentylacyjny + EPDM			Liczba arkuszy	FALZ-W.15 VKE
					Arkusze 

Utworzone: 04.06.2026 18:46:38

Zmiany techniczne zastrzeżone