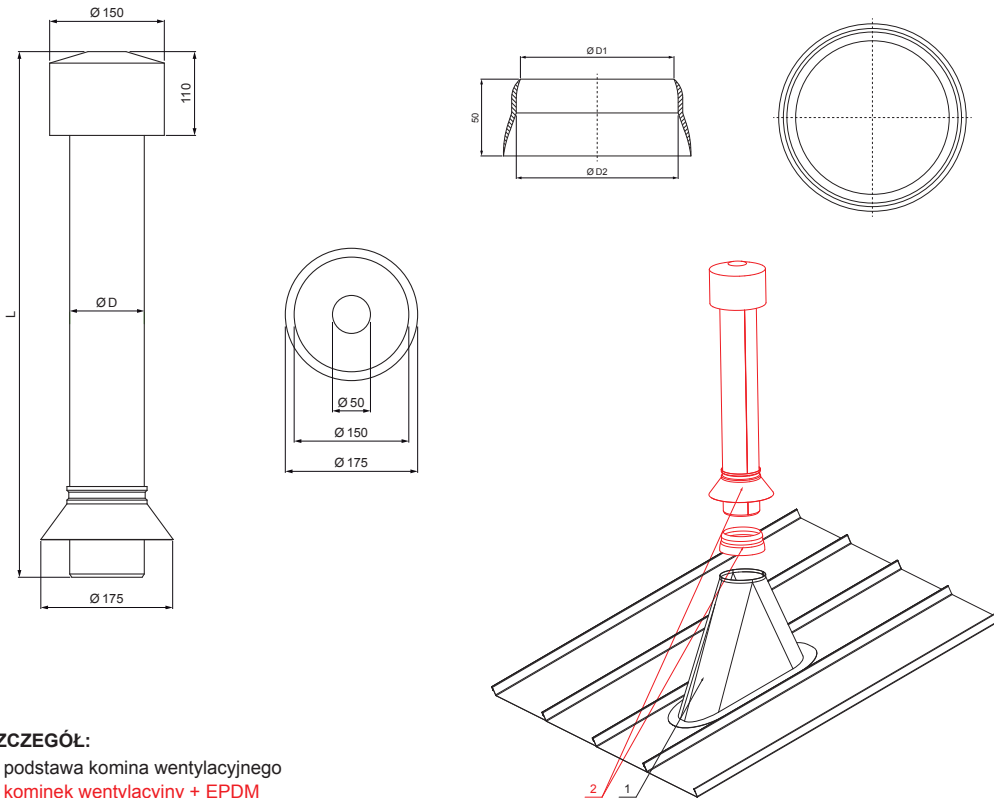


KARTA TECHNICZNA

# KOMINEK WENTYLACYJNY + EPDM

# FALZ-W.15 VKE






**SZCZEGÓŁ:**

1. podstawa komina wentylacyjnego
2. kominek wentylacyjny + EPDM

**TMM** Aluminium powlekane W.15 – Testa di Moro W.15 – RAL 8028

Wymiary – Kominek wentylacyjny [mm]	
Rozmiar nominalny	Ø D
110	110
125	125

Wymiary – EPDM [mm]		
Rozmiar nominalny	Ø D 1	Ø D 2
110	110	100
125	125	115

INDEKS	ZMIANA	DATA	PODPIS	 	
ZN. MAT					
WYM. PÓŁT.				SKALA	
POM. URZ.				Norma STN	NR KL.
SPORZ.	Ing. Kluska M.			ZMIAN.	NR POL.
SPRAW.					
TECHNOL.		TECHNOL.		STARY RYS.	NR RYS.
NAZWA	Kominek wentylacyjny + EPDM			Liczba arkuszy	FALZ-W.15 VKE
				Arkusz	

Utworzone: 07.06.2026 14:26:29

Zmiany techniczne zastrzeżone