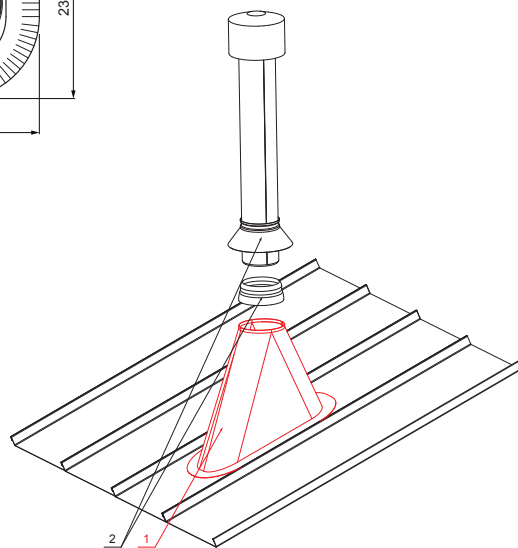


KARTA TECHNICZNA

# PODSTAWA KOMINA WENTYLACYJNEGO

# FALZ-W.15 VKP



**ZHM** Aluminium powlekane W.15 – Zielono-brązowy W.15 – RAL 7013

**SZCZEGÓŁ:**

1. podstawa komina wentylacyjnego
2. kominek wentylacyjny + EPDM

Wymiary [mm]	
Rozmiar nominalny	Ø D
110 – 125	110
110 – 125	125 *

\* Powstaje wskutek przycięcia – poprzez powiększenie otworu

INDEKS	ZMIANA	DATA	PODPIS	 
ZN. MAT				
WYM. PÓŁT.		K.O.	MASA kg	SKALA
POM. URZ.			Norma STN	NR KL.
SPORZ.	Ing. Kluska M.		ZMIAN.	NR POL.
SPRAW.				
TECHNOL.	TECHNOL.		STARY RYS.	NR RYS.
NAZWA	Podstawa komina wentylacyjnego		Liczba arkuszy	FALZ-W.15 VKP
				Arkusz 

Utworzone: 20.04.2026 14:57:04

Zmiany techniczne zastrzeżone