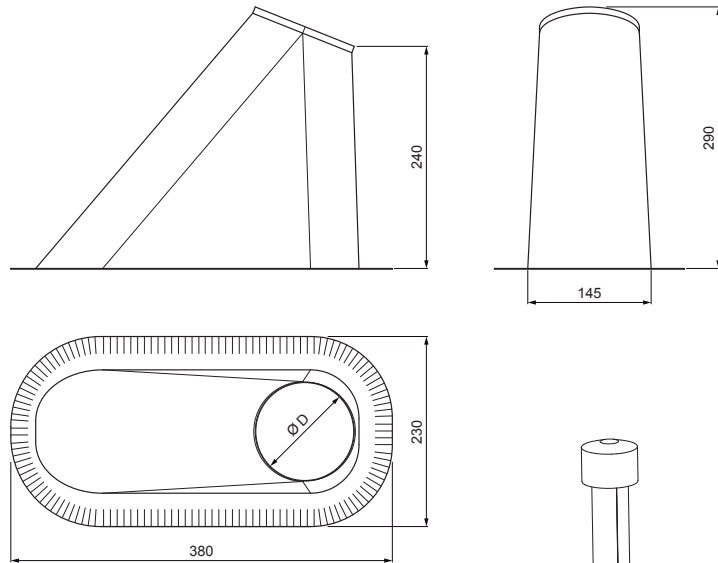


KARTA TECHNICZNA

PODSTAWA KOMINA WENTYLACYJNEGO

FALZ-W.15 VKP



OCM Aluminium powlekane W.15 – Czerwony W.15 – RAL 3009

SZCZEGÓŁ:

1. podstawa komina wentylacyjnego
2. kominek wentylacyjny + EPDM

Wymiary [mm]	
Rozmiar nominalny	Ø D
110 – 125	110
110 – 125	125 *

* Powstaje wskutek przycięcia – poprzez powiększenie otworu

INDEKS	ZMIANA	DATA	PODPIS		
ZN. MAT	WYM. PÓŁT.	POM. URZ.	SPORZ.		
			Ing. Kluska M.	Norma STN	NR KL.
				ZMIAN.	NR POL.
				STARY RYS.	NR RYS.
TECHNOL.	TECHNOL.				
NAZWA	Podstawa komina wentylacyjnego			Liczba arkuszy	FALZ-W.15 VKP Arkusz

Utworzone: 06.06.2026 06:28:25

Zmiany techniczne zastrzeżone