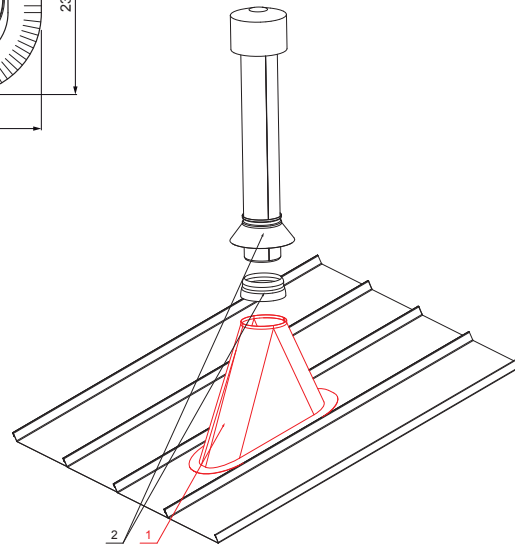
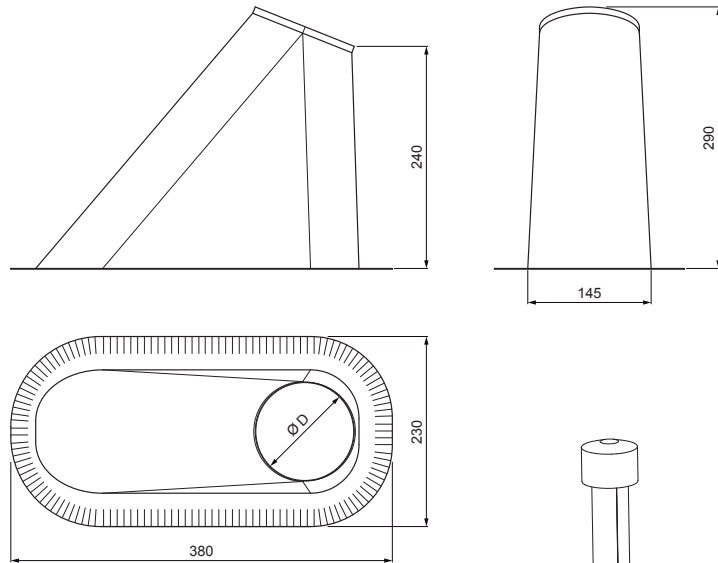


KARTA TECHNICZNA

PODSTAWA KOMINA WENTYLACYJNEGO

FALZ-W.15 VKP



SSM Aluminium powlekane W.15 – Jasnoszary W.15 – RAL 7005

SZCZEGÓŁ:

1. podstawa komina wentylacyjnego
2. kominek wentylacyjny + EPDM

Wymiary [mm]	
Rozmiar nominalny	Ø D
110 – 125	110
110 – 125	125 *

* Powstaje wskutek przycięcia – poprzez powiększenie otworu

INDEKS	ZMIANA	DATA	PODPIS	  
ZN. MAT				
WYM. PÓŁT.		K.O.	MASA kg	SKALA
POM. URZ.			Norma STN	NR KL.
SPORZ.	Ing. Kluska M.		ZMIAN.	NR POL.
SPRAW.				
TECHNOL.	TECHNOL.		STARY RYS.	NR RYS.
NAZWA	Podstawa komina wentylacyjnego		Liczba arkuszy	FALZ-W.15 VKP
			Arkusz	

Utworzone: 20.04.2026 06:02:43

Zmiany techniczne zastrzeżone