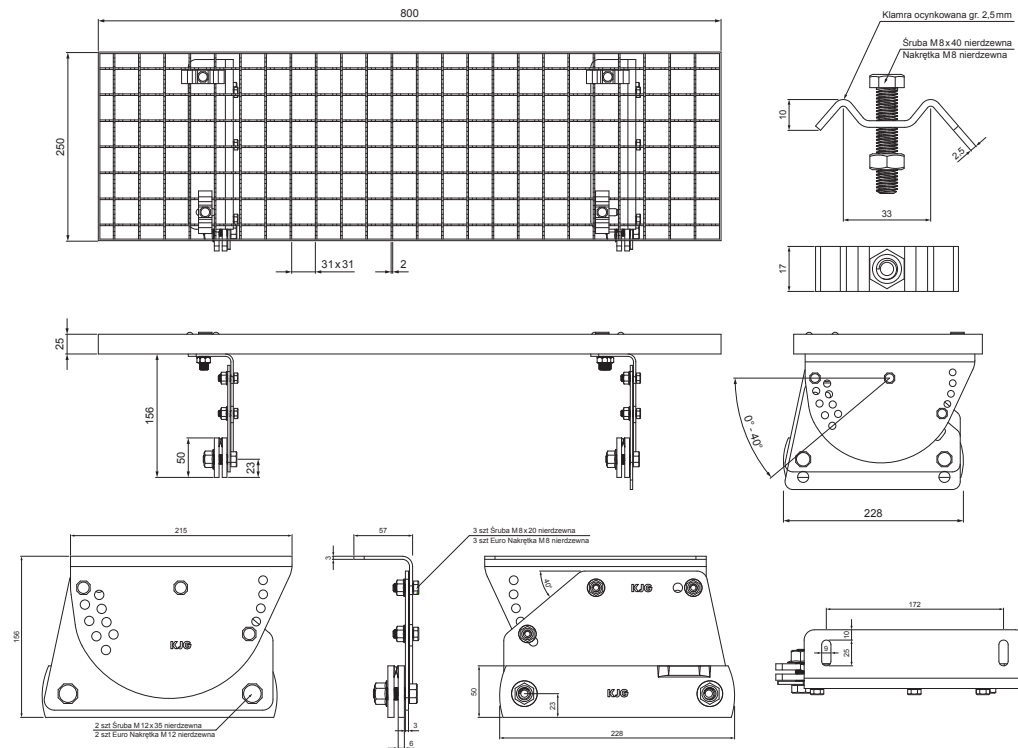


KARTA TECHNICZNA

STOPIEŃ KOMINIARSKI – KOMPLET 800 x 250

FALZ-WDACH

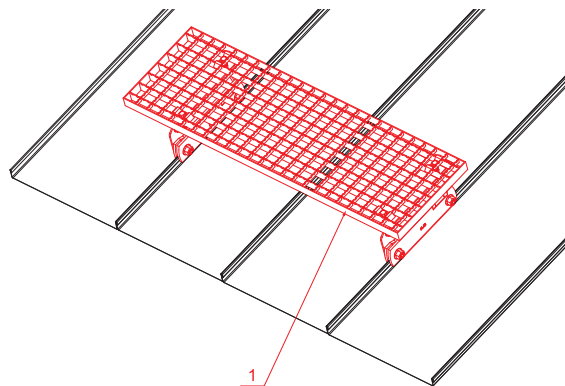


OPAKOWANIE – KOMPLET:

- stopień kominiarski ocynkowany 800 x 250 – 1 szt
- uchwyt aluminiowy stopnia dachowego – 2 szt
- śruba M 12 x 35 nierdzewna – 4 szt
- Euro nakrętka M 12 nierdzewna – 4 szt
- śruba M 8 x 20 nierdzewna – 6 szt
- Euro nakrętka M 8 nierdzewna – 6 szt
- klamra ocynkowana stopnia dachowego – 4 szt
- śruba M 8 x 40 nierdzewna – 4 szt
- nakrętka M 8 nierdzewna – 4 szt

SZCZEGÓŁ:

- 1. stopień kominiarski – komplet 800 x 250



BHT Aluminium powlekane – Srebrny ciemny – RAL 9007

INDEKS	ZMIANA	DATA	PODPIS	KJG QUALITY	Scan code for 3D model
ZN. MAT	WYM. PÓŁT.	K.O.	MASA kg	SKALA	
POM. URZ.	SPORZ.	Ing. Kluska M.	ZMIAN.	NR KL.	NR POL.
SPRAW.	TECHNOL.	TECHNOL.	STARY RYS.	NR RYS.	
NAZWA	Stopień kominiarski komplet 800 x 250		Liczba arkuszy	FALZ-WDACH	Arkusz

Utworzone: 05.06.2026 03:40:21

Zmiany techniczne zastrzeżone