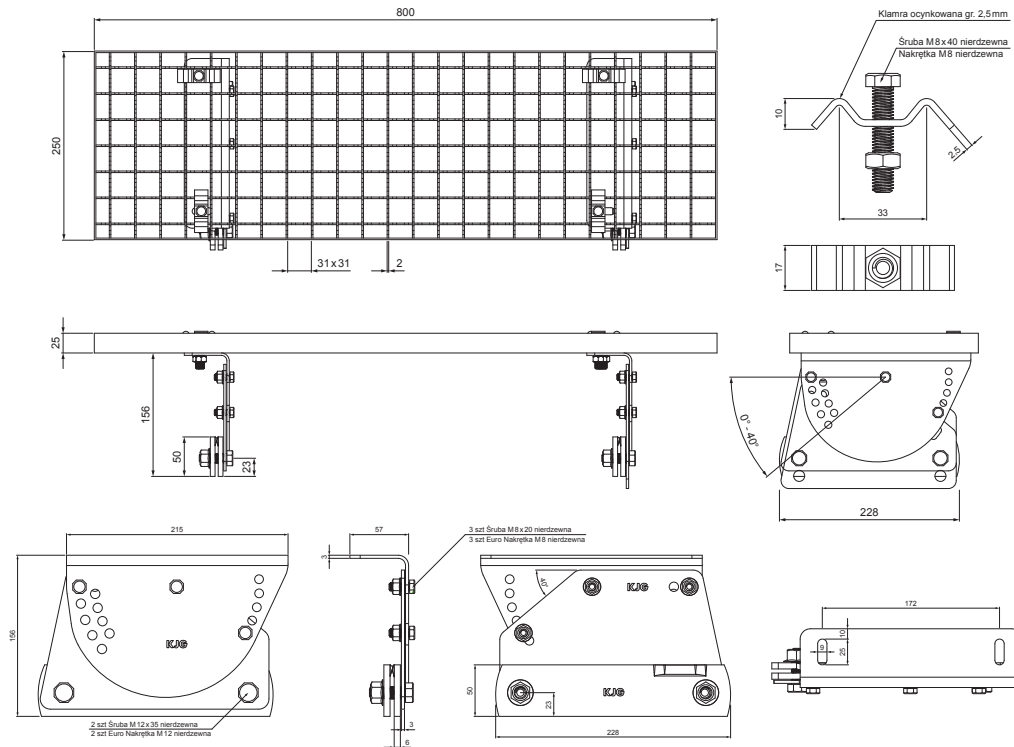


KARTA TECHNICZNA

# STOPIEŃ KOMINIARSKI – KOMPLET 800 x 250

# FALZ-PDACH

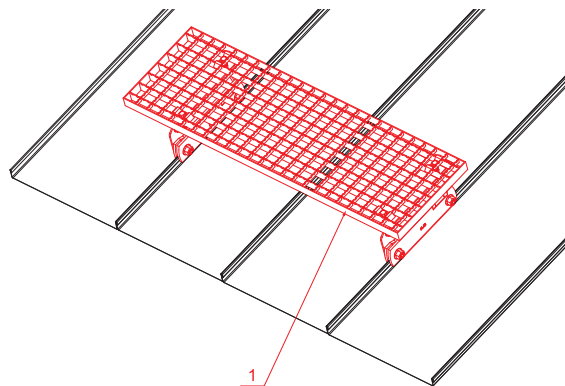


**OPAKOWANIE – KOMPLET:**

- stopień kominiarski ocynkowany 800 x 250 – 1 szt
- uchwyt aluminiowy stopnia dachowego – 2 szt
- śruba M 12 x 35 nierdzewna – 4 szt
- Euro nakrętka M 12 nierdzewna – 4 szt
- śruba M 8 x 20 nierdzewna – 6 szt
- Euro nakrętka M 8 nierdzewna – 6 szt
- klamra ocynkowana stopnia dachowego – 4 szt
- śruba M 8 x 40 nierdzewna – 4 szt
- nakrętka M 8 nierdzewna – 4 szt

**SZCZEGÓŁ:**

- 1. stopień kominiarski – komplet 800 x 250



**BH** Ocynkowana stal powlekana – Srebrny – RAL 9006

INDEKS	ZMIANA	DATA	PODPIS		
ZN. MAT	WYM. PÓŁT.	K.O.	MASA kg		
POM. URZ.	SPORZ.	Ing. Kluska M.	ZMIAN.	Norma STN	NR KL.
SPRAW.	TECHNOL.	TECHNOL.	STARY RYS.	NR RYS.	
NAZWA	Stopień kominiarski komplet 800 x 250			Liczba arkuszy	FALZ-PDACH
				Arkusz	

Utworzone: 05.06.2026 09:46:25

Zmiany techniczne zastrzeżone