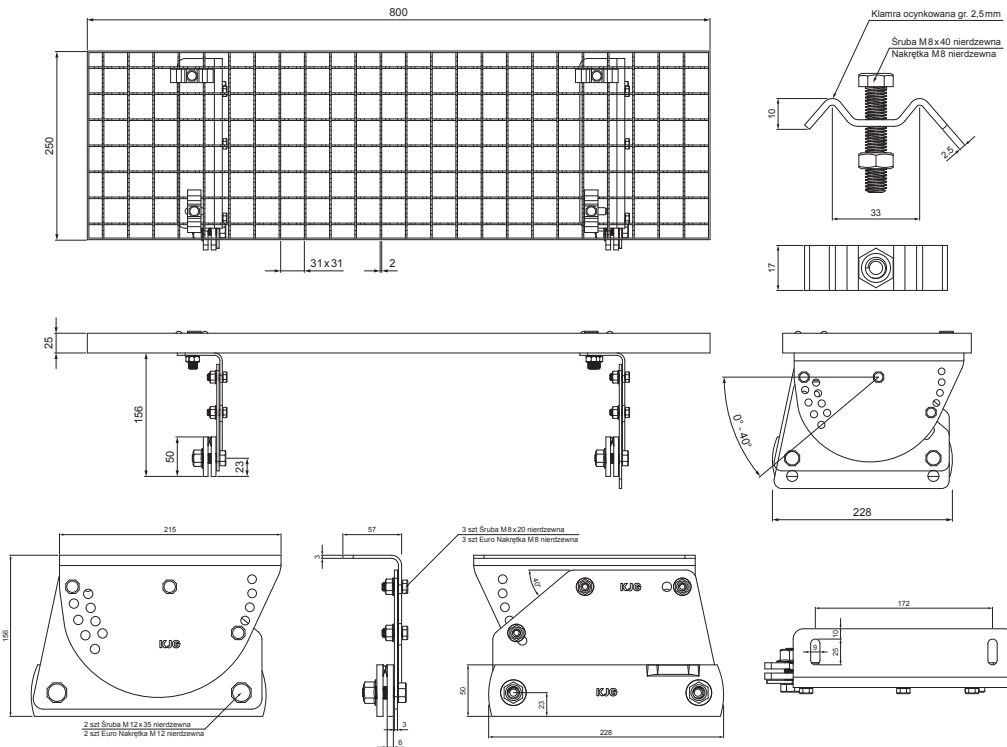


KARTA TECHNICZNA

STOPIEŃ KOMINIARSKI – KOMPLET 800 x 250

FALZ-WDACH

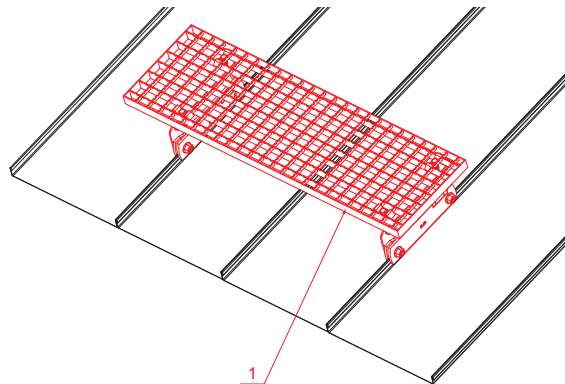


OPAKOWANIE – KOMPLET:

- stopień kominiarski ocynkowany 800 x 250 – 1 szt
- uchwyt aluminiowy stopnia dachowego – 2 szt
- śruba M 12 x 35 nierdzewna – 4 szt
- Euro nakrętka M 12 nierdzewna – 4 szt
- śruba M 8 x 20 nierdzewna – 6 szt
- Euro nakrętka M 8 nierdzewna – 6 szt
- klamra ocynkowana stopnia dachowego – 4 szt
- śruba M 8 x 40 nierdzewna – 4 szt
- nakrętka M 8 nierdzewna – 4 szt

SZCZEGÓŁ:

- 1. stopień kominiarski – komplet 800 x 250



SS Aluminium powlekane – Jasnoszary – RAL 7005

INDEKS	ZMIANA	DATA	PODPIS	KJG QUALITY®	Scan code for 3D model	
ZN. MAT			K.O.	MASA kg		SKALA
WYM. PÓŁT.						
POM. URZ.				Norma STN		NR KL.
SPORZ.	Ing. Kluska M.			ZMIAN.		NR POL.
SPRAW.						
TECHNOL.	TECHNOL.			STARY RYS.		NR RYS.
NAZWA	Stopień kominiarski komplet 800 x 250			Liczba arkuszy	FALZ-WDACH Arkusz	

Utworzone: 07.06.2026 01:44:29

Zmiany techniczne zastrzeżone