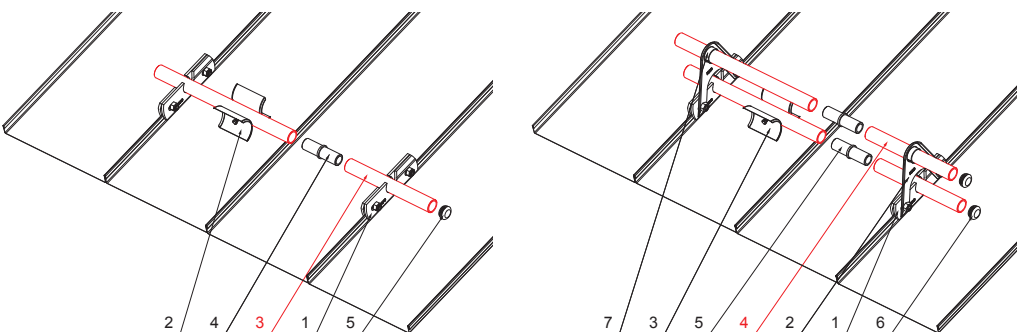


KARTA TECHNICZNA

RURA DO ŁAPACZA ŚNIEGU

ZS-WZSF RU 32



SZCZEGÓŁ:

1. zacisk łapacza śniegu na rąbek stojący
2. rozbijacz lodu do łapacza śniegu dla rąbka stojącego
3. rura do łapacza śniegu
4. PVC złączka rury do łapacza śniegu
5. PVC zaślepka rury do łapacza śniegu

SZCZEGÓŁ:

1. zacisk łapacza śniegu na rąbek stojący
2. przedłużka do uchwytu rury łapacza śniegu dla rąbka stojącego
3. rozbijacz lodu do łapacza śniegu dla rąbka stojącego
4. rura do łapacza śniegu
5. PVC złączka rury do łapacza śniegu
6. PVC zaślepka rury do łapacza śniegu
7. PVC pierścień dystansowy do łapacza śniegu



OC Aluminium powlekane – Czerwony – RAL 3009

INDEKS	ZMIANA	DATA	PODPIS	  	
ZN. MAT	WYM. PÓŁT.	K.O.	MASA kg		SKALA
POM. URZ.	SPORZ.	Ing. Kluska M.	ZMIAN.	NR KL.	NR POL.
SPRAW.	TECHNOL.	TECHNOL.	STARY RYS.	NR RYS.	
NAZWA			Rura do łapacza śniegu		Liczba arkuszy
			ZS-WZSF RU 32		Arkusz

Utworzone: 20.04.2026 12:51:56

Zmiany techniczne zastrzeżone