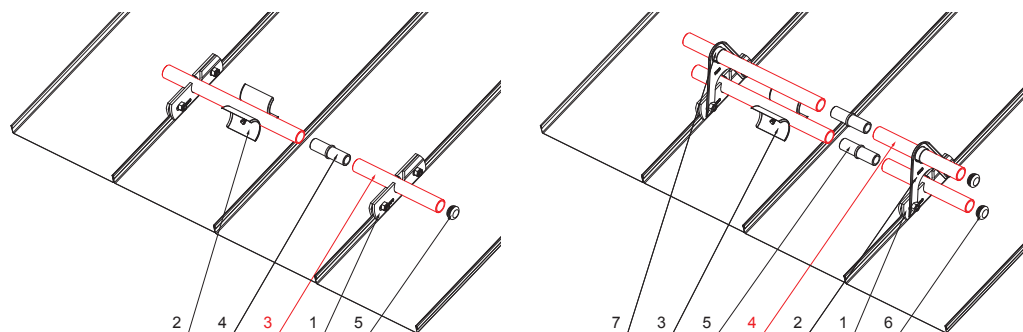


KARTA TECHNICZNA

RURA DO ŁAPACZA ŚNIEGU

ZS-PZSF RU 32



SZCZEGÓŁ:

1. zacisk łapacza śniegu na rąbek stojący
2. rozbijacz lodu do łapacza śniegu dla rąbka stojącego
3. rura do łapacza śniegu
4. PVC złączka rury do łapacza śniegu
5. PVC zaślepka rury do łapacza śniegu

SZCZEGÓŁ:

1. zacisk łapacza śniegu na rąbek stojący
2. przedłużka do uchwytu rury łapacza śniegu dla rąbka stojącego
3. rozbijacz lodu do łapacza śniegu dla rąbka stojącego
4. rura do łapacza śniegu
5. PVC złączka rury do łapacza śniegu
6. PVC zaślepka rury do łapacza śniegu
7. PVC pierścień dystansowy do łapacza śniegu



IC Kolor : Ocynkowana stal powlekana – Czarny – RAL 9005
Materiał: Aluminium – Natur

INDEKS	ZMIANA	DATA	PODPIS	 
ZN. MAT		K.O.	MASA kg	SKALA
WYM. PÓŁT.				
POM. URZ.		Norma STN		NR KL.
SPORZ.	Ing. Kluska M.	ZMIAN.		NR POL.
SPRAW.		STARY RYS.		NR RYS.
TECHNOL.		TECHNOL.		
NAZWA		Rura do łapacza śniegu		Liczba arkuszy
				ZS-PZSF RU 32
				Arkusz

Utworzone: 23.04.2026 12:46:18

Zmiany techniczne zastrzeżone