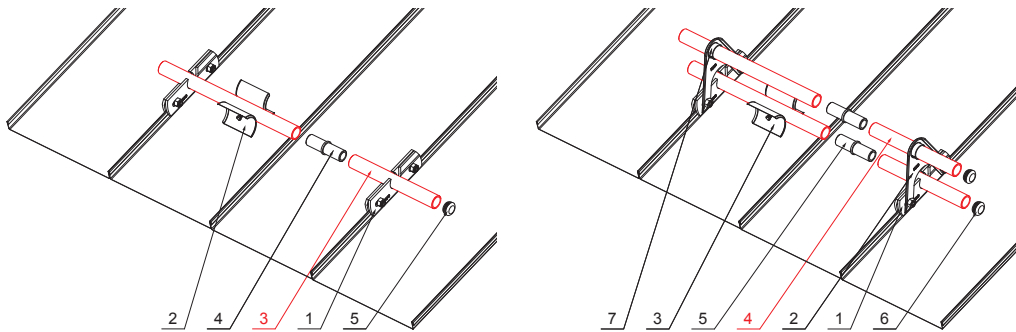
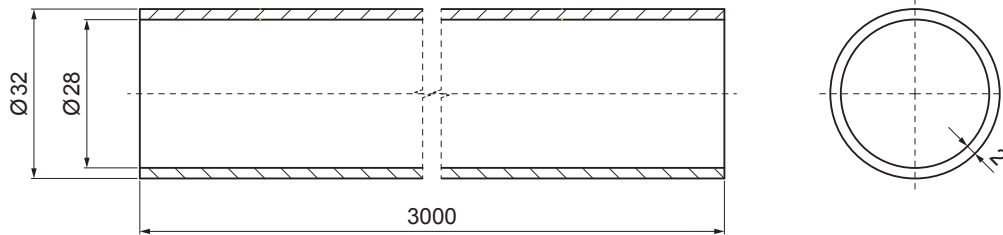


KARTA TECHNICZNA

RURA DO ŁAPACZA ŚNIEGU

ZS-WZSF RU 32



SZCZEGÓŁ:

1. zacisk łapacza śniegu na rąbek stojący
2. rozbijacz lodu do łapacza śniegu dla rąbka stojącego
3. rura do łapacza śniegu
4. PVC złączka rury do łapacza śniegu
5. PVC zaślepka rury do łapacza śniegu

SZCZEGÓŁ:

1. zacisk łapacza śniegu na rąbek stojący
2. przedłużka do uchwytu rury łapacza śniegu dla rąbka stojącego
3. rozbijacz lodu do łapacza śniegu dla rąbka stojącego
4. rura do łapacza śniegu
5. PVC złączka rury do łapacza śniegu
6. PVC zaślepka rury do łapacza śniegu
7. PVC pierścień dystansowy do łapacza śniegu



BHT Aluminium powlekane – Srebrny ciemny – RAL 9007

INDEKS	ZMIANA	DATA	PODPIS	  
ZN. MAT	WYM. PÓŁT.			
		K.O.	MASA kg	SKALA
POM. URZ.			Norma STN	NR KL.
SPORZ.	Ing. Kluska M.		ZMIAN.	NR POL.
SPRAW.				
TECHNOL.	TECHNOL.		STARY RYS.	NR RYS.
NAZWA			ARKUSZ	
Rura do łapacza śniegu			Liczba arkuszy	ZS-WZSF RU 32

Utworzone: 21.04.2026 18:56:53

Zmiany techniczne zastrzeżone