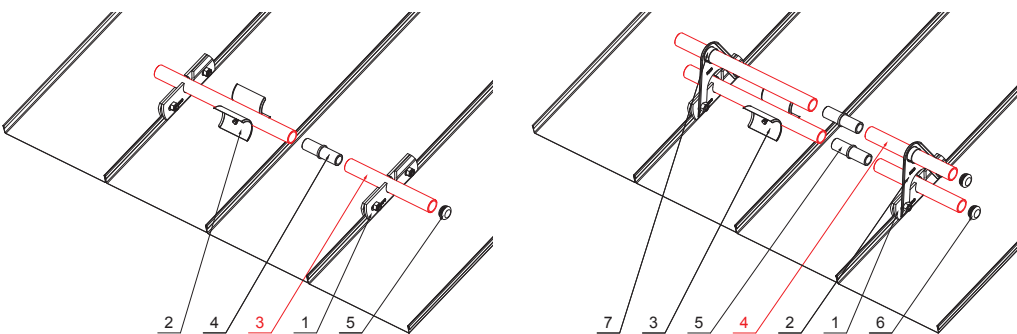


KARTA TECHNICZNA

RURA DO ŁAPACZA ŚNIEGU

ZS-WZSF RU 32



SZCZEGÓŁ:

1. zacisk łapacza śniegu na rąbek stojący
2. rozbijacz lodu do łapacza śniegu dla rąbka stojącego
3. rura do łapacza śniegu
4. PVC złączka rury do łapacza śniegu
5. PVC zaślepka rury do łapacza śniegu

SZCZEGÓŁ:

1. zacisk łapacza śniegu na rąbek stojący
2. przedłużka do uchwytu rury łapacza śniegu dla rąbka stojącego
3. rozbijacz lodu do łapacza śniegu dla rąbka stojącego
4. rura do łapacza śniegu
5. PVC złączka rury do łapacza śniegu
6. PVC zaślepka rury do łapacza śniegu
7. PVC pierścień dystansowy do łapacza śniegu



ZH Aluminium powlekane – Zielono-brązowy – RAL 7013

INDEKS	ZMIANA	DATA	PODPIS	  
ZN. MAT				
WYM. PÓŁT.				SKALA
POM. URZ.				Norma STN
SPORZ.	Ing. Kluska M.			ZMIAN.
SPRAW.				NR POL.
TECHNOL.				STARY RYS.
TECHNOL.				NR RYS.
NAZWA	Rura do łapacza śniegu			Liczba arkuszy
				ZS-WZSF RU 32
				Arkusz

Utworzone: 20.04.2026 20:23:41

Zmiany techniczne zastrzeżone