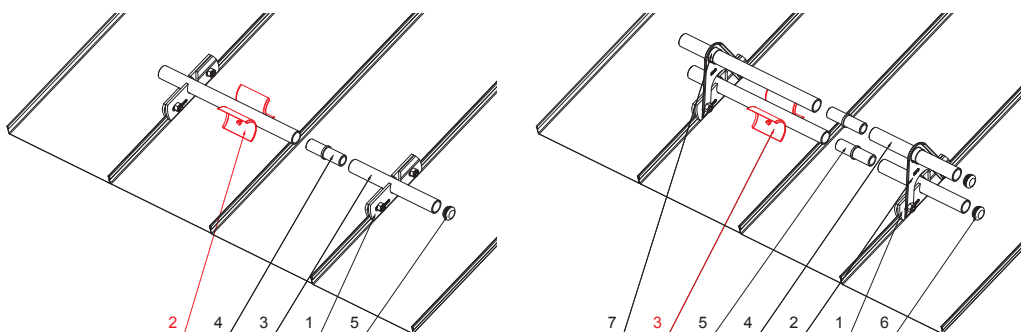


KARTA TECHNICZNA

ROZBIJACZ LODU DO ŁAPACZA ŚNIEGU DLA RĄBKA STOJĄCEGO

ZS-WZSF ROLA

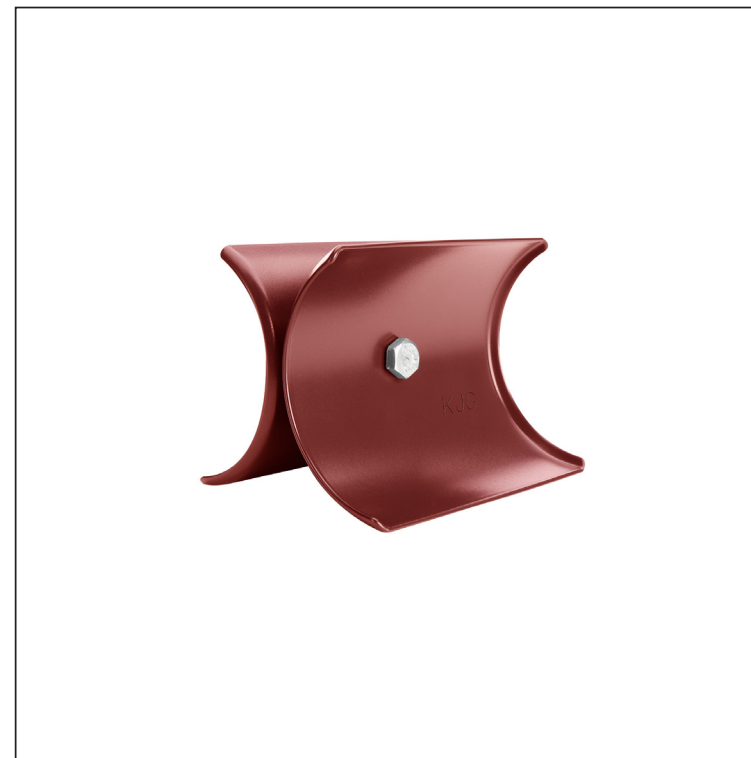


SZCZEGÓŁ:

1. zacisk łapacza śniegu na rąbek stojący
2. rozbijacz lodu do łapacza śniegu dla rąbka stojącego
3. rura do łapacza śniegu
4. PVC złączka rury do łapacza śniegu
5. PVC zaślepka rury do łapacza śniegu

SZCZEGÓŁ:

1. zacisk łapacza śniegu na rąbek stojący
2. przedłużka do uchwytu rury łapacza śniegu dla rąbka stojącego
3. rozbijacz lodu do łapacza śniegu dla rąbka stojącego
4. rura do łapacza śniegu
5. PVC złączka rury do łapacza śniegu
6. PVC zaślepka rury do łapacza śniegu
7. PVC pierścień dystansowy do łapacza śniegu



OC Aluminium powlekane – Czerwony – RAL 3009

INDEKS	ZMIANA	DATA	PODPIS	KJG QUALITY®	Scan code for 3D model	
ZN. MAT	K.O.		MASA kg	SKALA		
WYM. PÓŁT.			Norma STN	NR KL.		
POM. URZ.			ZMIAN.	NR POL.		
SPORZ.	Ing. Kluska M.		STARY RYS.	NR RYS.		
SPRAW.	TECHNOL.					
NAZWA	Rozbijacz lodu do łapacza śniegu dla rąbka stojącego		Liczba arkuszy	ZS-WZSF ROLA		Arkusz

Utworzone: 20.04.2026 09:51:59

Zmiany techniczne zastrzeżone