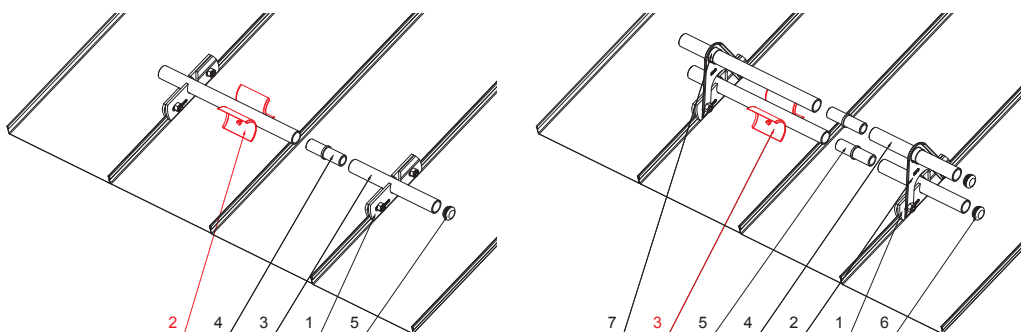


KARTA TECHNICZNA

ROZBIJACZ LODU DO ŁAPACZA ŚNIEGU DLA RĄBKA STOJĄCEGO

ZS-WZSF ROLA



SZCZEGÓŁ:

1. zacisk łapacza śniegu na rąbek stojący
2. rozbijacz lodu do łapacza śniegu dla rąbka stojącego
3. rura do łapacza śniegu
4. PVC złączka rury do łapacza śniegu
5. PVC zaślepka rury do łapacza śniegu

SZCZEGÓŁ:

1. zacisk łapacza śniegu na rąbek stojący
2. przedłużka do uchwytu rury łapacza śniegu dla rąbka stojącego
3. rozbijacz lodu do łapacza śniegu dla rąbka stojącego
4. rura do łapacza śniegu
5. PVC złączka rury do łapacza śniegu
6. PVC zaślepka rury do łapacza śniegu
7. PVC pierścień dystansowy do łapacza śniegu



BHT Aluminium powlekane – Srebrny ciemny – RAL 9007

INDEKS	ZMIANA	DATA	PODPIS	  
ZN. MAT				
WYM. PÓŁT.		K.O.	MASA kg	SKALA
POM. URZ.			Norma STN	NR KL.
SPORZ.	Ing. Kluska M.		ZMIAN.	NR POL.
SPRAW.				
TECHNOL.	TECHNOL.		STARY RYS.	NR RYS.
NAZWA	Rozbijacz lodu do łapacza śniegu dla rąbka stojącego		Liczba arkuszy	ZS-WZSF ROLA
				Arkusz 

Utworzone: 05.06.2026 10:21:56

Zmiany techniczne zastrzeżone