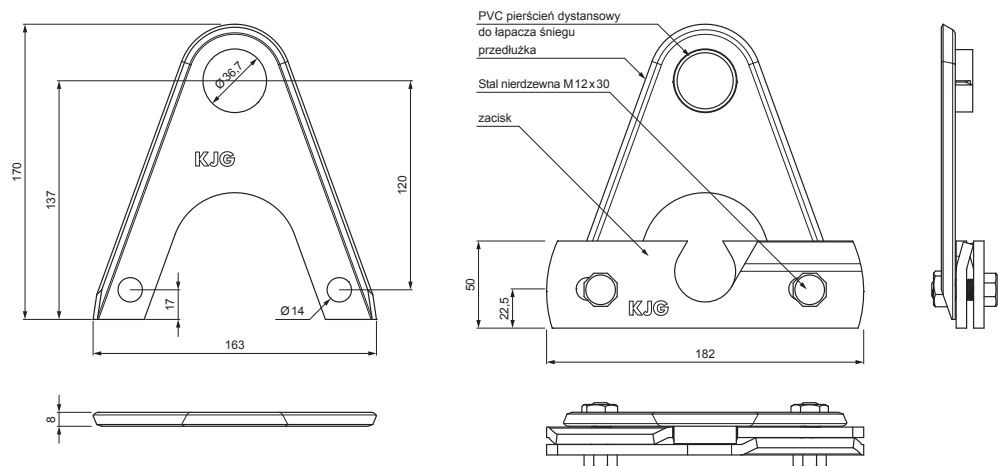


KARTA TECHNICZNA

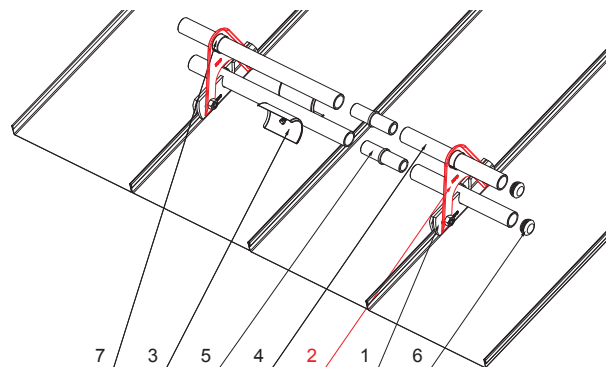
PRZEDŁUŻKA DO UCHWYTU RURY ŁAPACZA ŚNIEGU DLA RĄBKA STOJĄCEGO

ZS-WZSF ND/2



SZCZEGÓŁ:

1. zacisk łapacza śniegu na rąbek stojący
2. przedłużka do uchwytu rury łapacza śniegu dla rąbka stojącego
3. rozbijacz lodu do łapacza śniegu dla rąbka stojącego
4. rura do łapacza śniegu
5. PVC złączka rury do łapacza śniegu
6. PVC zaślepka rury do łapacza śniegu
7. PVC pierścień dystansowy do łapacza śniegu



MH Aluminium powlekane – Ceglasty – RAL 8004

INDEKS	ZMIANA	DATA	PODPIS		
ZN. MAT	WYM. PÓŁT.	K.O.	MASA kg		
POM. URZ.	SPORZ.	Ing. Kluska M.	ZMIAN.	Norma STN	NR KL.
SPRAW.	TECHNOL.	TECHNOL.	STARY RYS.	NR RYS.	NR POL.
NAZWA	Przedłużka do uchwytu rury łapacza śniegu dla rąbka stojącego			Liczba arkuszy	ZS-WZSF ND/2
				Arkusz	

Utworzone: 20.04.2026 23:14:22

Zmiany techniczne zastrzeżone