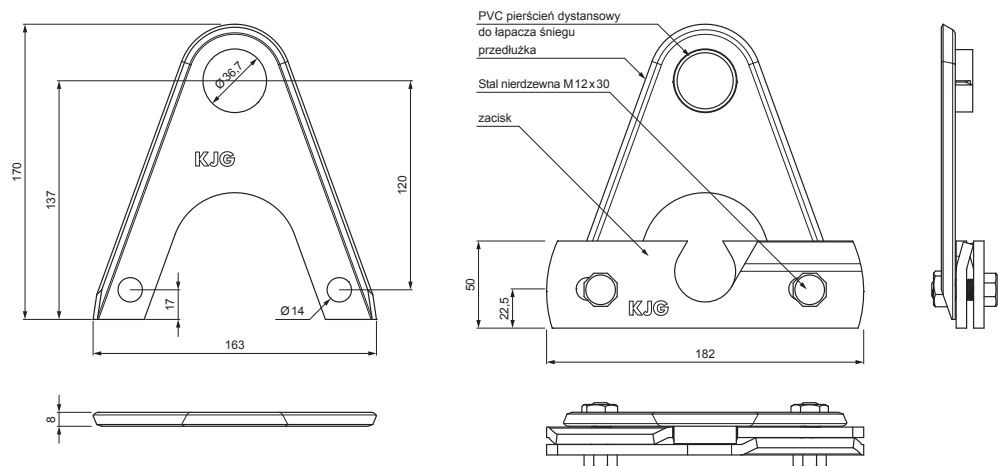


KARTA TECHNICZNA

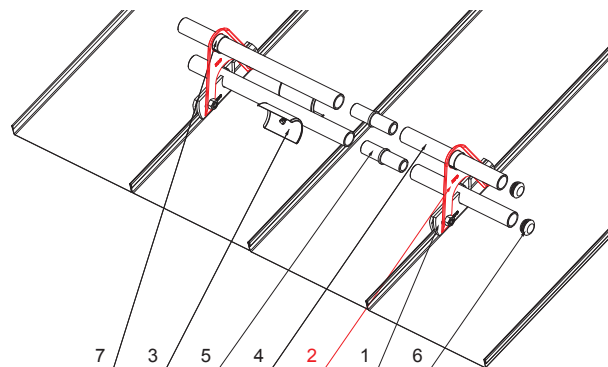
PRZEDŁUŻKA DO UCHWYTU RURY ŁAPACZA ŚNIEGU DLA RĄBKA STOJĄCEGO

ZS-WZSF ND/2



SZCZEGÓL:

1. zacisk łapacza śniegu na rąbek stojący
2. przedłużka do uchwytu rury łapacza śniegu dla rąbka stojącego
3. rozbijacz lodu do łapacza śniegu dla rąbka stojącego
4. rura do łapacza śniegu
5. PVC złączka rury do łapacza śniegu
6. PVC zaślepka rury do łapacza śniegu
7. PVC pierścień dystansowy do łapacza śniegu



BHT Aluminium powlekane – Srebrny ciemny – RAL 9007

INDEKS	ZMIANA	DATA	PODPIS	 	
ZN. MAT			K.O.	MASA kg	SKALA
WYM. PÓŁT.					
POM. URZ.				Norma STN	NR KL.
SPORZ. Ing. Kluska M.				ZMIAN.	NR POL.
SPRAW.					
TECHNOL.		TECHNOL.		STARY RYS.	NR RYS.
NAZWA Przedłużka do uchwytu rury łapacza śniegu dla rąbka stojącego				Liczba arkuszy	ZS-WZSF ND/2 Arkusz

Utworzone: 20.04.2026 10:07:46

Zmiany techniczne zastrzeżone