

KARTA TECHNICZNA

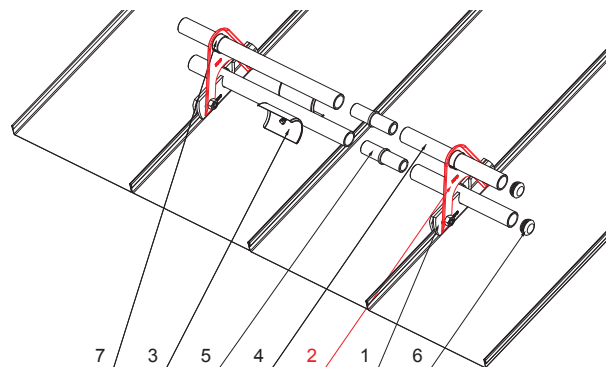
PRZEDŁUŻKA DO UCHWYTU RURY ŁAPACZA ŚNIEGU DLA RĄBKA STOJĄCEGO

ZS-PZSF ND/2



SZCZEGÓL:

1. zacisk łapacza śniegu na rąbek stojący
2. przedłużka do uchwytu rury łapacza śniegu dla rąbka stojącego
3. rozbijacz lodu do łapacza śniegu dla rąbka stojącego
4. rura do łapacza śniegu
5. PVC złączka rury do łapacza śniegu
6. PVC zaślepka rury do łapacza śniegu
7. PVC pierścień dystansowy do łapacza śniegu



BH Kolor : Ocynkowana stal powlekana – Srebrny – RAL 9006
Materiał: Aluminium – Natur

INDEKS	ZMIANA	DATA	PODPIS		
ZN. MAT		K.O.	MASA kg		
WYM. PÓŁT.					
POM. URZ.			Norma STN	NR KL.	
SPORZ. Ing. Kluska M.			ZMIAN.	NR POL.	
SPRAW.					
TECHNOL.		TECHNOL.	STARY RYS.	NR RYS.	
NAZWA Przedłużka do uchwytu rury łapacza śniegu dla rąbka stojącego			Liczba arkuszy	ZS-PZSF ND/2	Arkusz

Utworzone: 04.06.2026 10:34:11

Zmiany techniczne zastrzeżone

