

KARTA TECHNICZNA

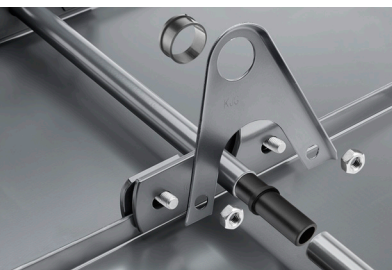
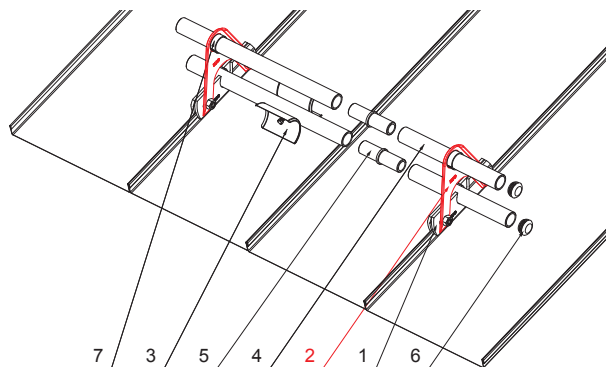
# PRZEDŁUŻKA DO UCHWYTU RURY ŁAPACZA ŚNIEGU DLA RĄBKA STOJĄCEGO

## ZS-WZSF ND/2



**SZCZEGÓŁ:**

1. zacisk łapacza śniegu na rąbek stojący
2. przedłużka do uchwytu rury łapacza śniegu dla rąbka stojącego
3. rozbijacz lodu do łapacza śniegu dla rąbka stojącego
4. rura do łapacza śniegu
5. PVC złączka rury do łapacza śniegu
6. PVC zaślepka rury do łapacza śniegu
7. PVC pierścień dystansowy do łapacza śniegu



**ZH** Aluminium powlekane – Zielono-brązowy – RAL 7013

INDEKS	ZMIANA	DATA	PODPIS	 	
ZN. MAT			K.O.	MASA kg	SKALA
WYM. PÓŁT.					
POM. URZ.			Norma STN		
SPORZ. Ing. Kluska M.			ZMIAN.		
SPRAW.			NR POL.		
TECHNOL.		TECHNOL.	STARY RYS.		NR RYS.
NAZWA			Liczba arkuszy		
Przedłużka do uchwytu rury łapacza śniegu dla rąbka stojącego			ZS-WZSF ND/2		
			Arkuszy 		

Utworzone: 06.06.2026 17:10:43

Zmiany techniczne zastrzeżone