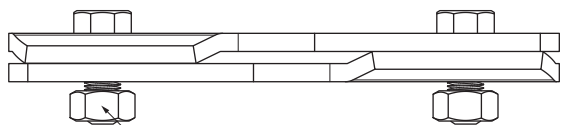


KARTA TECHNICZNA

ZACISK ŁAPACZA ŚNIEGU NA RĄBEK STOJĄCY

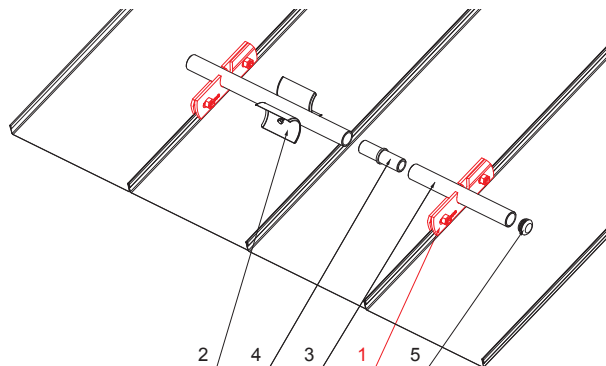
ZS-PZSF 1/35



Śruba M 12 x 30 nierdzewna
Nakrętka M 12 nierdzewna


SZCZEGÓL:

1. zacisk łapacza śniegu na rąbek stojący
2. rozbijacz lodu do łapacza śniegu dla rąbka stojącego
3. rura do łapacza śniegu
4. PVC złączka rury do łapacza śniegu
5. PVC zaśleпка rury do łapacza śniegu



IC Kolor : Ocynkowana stal powlekana – Czarny – RAL 9005
Materiał: Aluminium – Natur



INDEKS	ZMIANA	DATA	PODPIS	 	
ZN. MAT			K.O.	MASA kg	SKALA
WYM. PÓŁT.					
POM. URZ.				Norma STN	NR KL.
SPORZ. Ing. Kluska M.				ZMIAN.	NR POL.
SPRAW.					
TECHNOL.		TECHNOL.		STARY RYS.	NR RYS.
NAZWA				Liczba arkuszy	
Zacisk łapacza śniegu na rąbek stojący				ZS-PZSF 1/35	
				Arkusz 	

Utworzone: 19.04.2026 21:03:46

Zmiany techniczne zastrzeżone