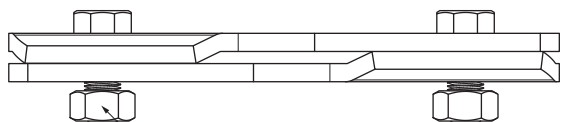


KARTA TECHNICZNA

ZACISK ŁAPACZA ŚNIEGU NA RĄBEK STOJĄCY

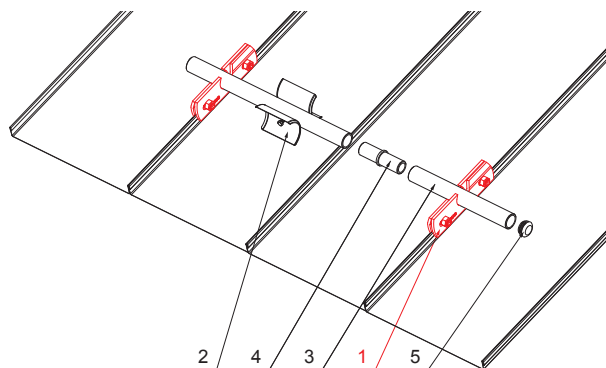
ZS-PZSF 1/35



Śruba M 12 x 30 nierdzewna
Nakrętka M 12 nierdzewna

SZCZEGÓL:

1. zacisk łapacza śniegu na rąbek stojący
2. rozbijacz lodu do łapacza śniegu dla rąbka stojącego
3. rura do łapacza śniegu
4. PVC złączka rury do łapacza śniegu
5. PVC zaśleпка rury do łapacza śniegu



BH Kolor : Ocynkowana stal powlekana – Srebrny – RAL 9006
Materiał: Aluminium – Natur



INDEKS	ZMIANA	DATA	PODPIS	 
ZN. MAT		K.O.	MASA kg	SKALA
WYM. PÓŁT.				
POM. URZ.			Norma STN	NR KL.
SPORZ. Ing. Kluska M.			ZMIAN.	NR POL.
SPRAW.				
TECHNOL.		TECHNOL.	STARY RYS.	NR RYS.
NAZWA		Zacisk łapacza śniegu na rąbek stojący		
		Liczba arkuszy	ZS-PZSF 1/35	Arkusz 

Utworzone: 20.04.2026 09:50:26

Zmiany techniczne zastrzeżone