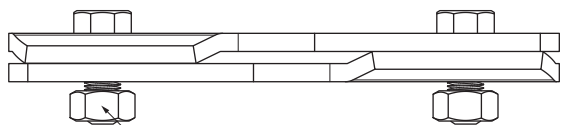
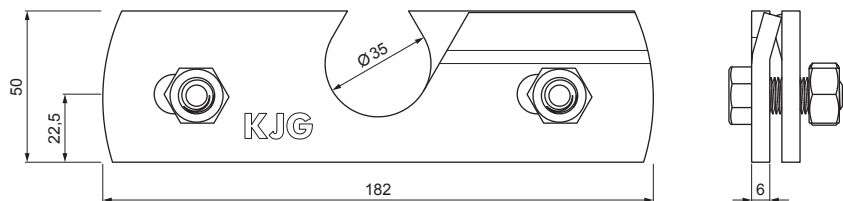


KARTA TECHNICZNA

ZACISK ŁAPACZA ŚNIEGU NA RĄBEK STOJĄCY

ZS-WZSF 1/35

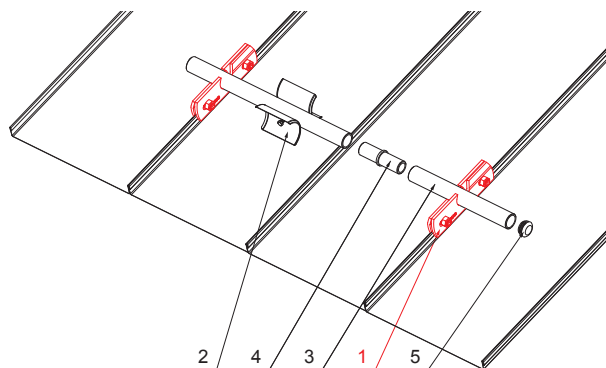


Śruba M 12 x 30 nierdzewna
Nakrętka M 12 nierdzewna



SZCZEGÓL:

1. zacisk łapacza śniegu na rąbek stojący
2. rozbijacz lodu do łapacza śniegu dla rąbka stojącego
3. rura do łapacza śniegu
4. PVC złączka rury do łapacza śniegu
5. PVC zaśleпка rury do łapacza śniegu



ZH Aluminium powlekane – Zielono-brązowy – RAL 7013



INDEKS	ZMIANA	DATA	PODPIS	 	
ZN. MAT			K.O.	MASA kg	SKALA
WYM. PÓŁT.					
POM. URZ.			Norma STN		NR KL.
SPORZ. Ing. Kluska M.			ZMIAN.		NR POL.
SPRAW.					
TECHNOL.		TECHNOL.	STARY RYS.		NR RYS.
NAZWA			Zacisk łapacza śniegu na rąbek stojący		Liczba arkuszy
					ZS-WZSF 1/35
					Arkusz 

Utworzone: 22.04.2026 15:11:28

Zmiany techniczne zastrzeżone