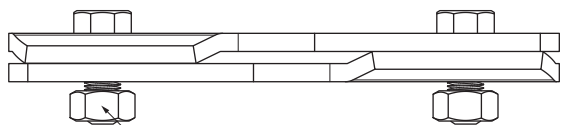
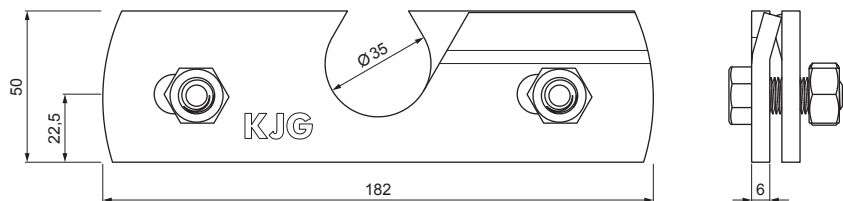


KARTA TECHNICZNA

ZACISK ŁAPACZA ŚNIEGU NA RĄBEK STOJĄCY

ZS-WZSF 1/35

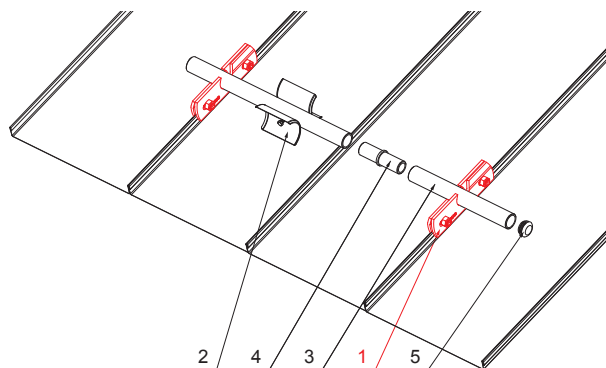


Śruba M 12 x 30 nierdzewna
Nakrętka M 12 nierdzewna



SZCZEGÓŁ:

1. zacisk łapacza śniegu na rąbek stojący
2. rozbijacz lodu do łapacza śniegu dla rąbka stojącego
3. rura do łapacza śniegu
4. PVC złączka rury do łapacza śniegu
5. PVC zaśleпка rury do łapacza śniegu



SS Aluminium powlekane – Jasnoszary – RAL 7005



INDEKS	ZMIANA	DATA	PODPIS	KJG QUALITY®	Scan code for 3D model	
ZN. MAT	WYM. PÓŁT.	K.O.	MASA kg			
POM. URZ.	SPORZ.	Ing. Kluska M.	ZMIAN.	Norma STN	NR KL.	NR POL.
SPRAW.	TECHNOL.	TECHNOL.	STARY RYS.	NR RYS.		
NAZWA	Zacisk łapacza śniegu na rąbek stojący			Liczba arkuszy	ZS-WZSF 1/35	Arkusz

Utworzone: 04.06.2026 06:42:45

Zmiany techniczne zastrzeżone