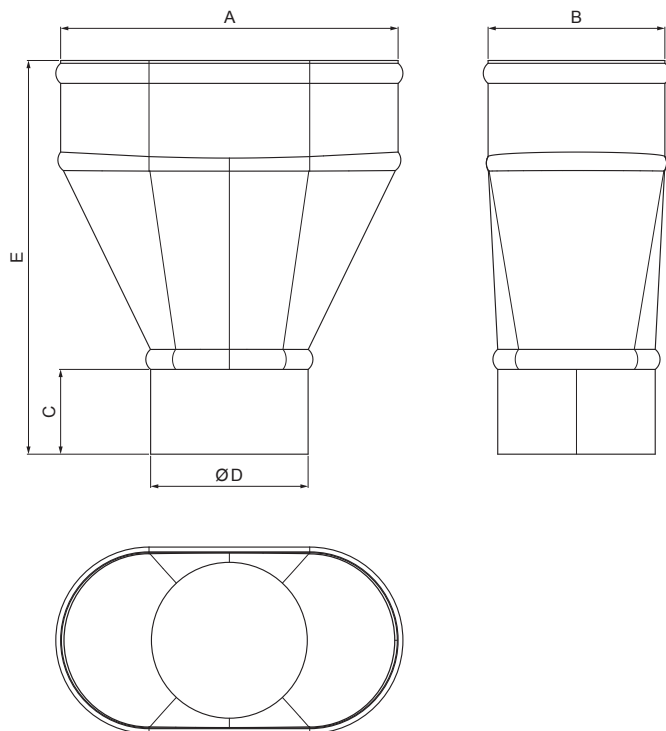


KARTA TECHNICZNA

# KOSZ ZLEWOWY CENTRALNY

# IT-KLZF C



**IC** Ocynkowana stal powlekana – Czarny – RAL 9005

Wymiary [mm]					
Rozmiar nominalny	A	B	C	ØD	E
60	130	66	55	60	210
80	170	90	55	80	245
100	210	110	55	100	245
120	250	130	55	120	270

INDEKS	ZMIANA	DATA	PODPIS	<b>KJG</b> QUALITY®	Scan code for 3D model
ZN. MAT	K.O.		MASA kg		
WYM. PÓLT.	POM. URZ.		Norma STN		NR KL.
SPORZ.	Ing. Kluska M.	ZMIAN.		NR POL.	
SPRAW.	TECHNOL.		STARY RYS.	NR RYS.	
NAZWA	Kosz zlewowy centralny			Liczba arkuszy	IT-KLZF C

Utworzone: 20.04.2026 20:56:52

Zmiany techniczne zastrzeżone