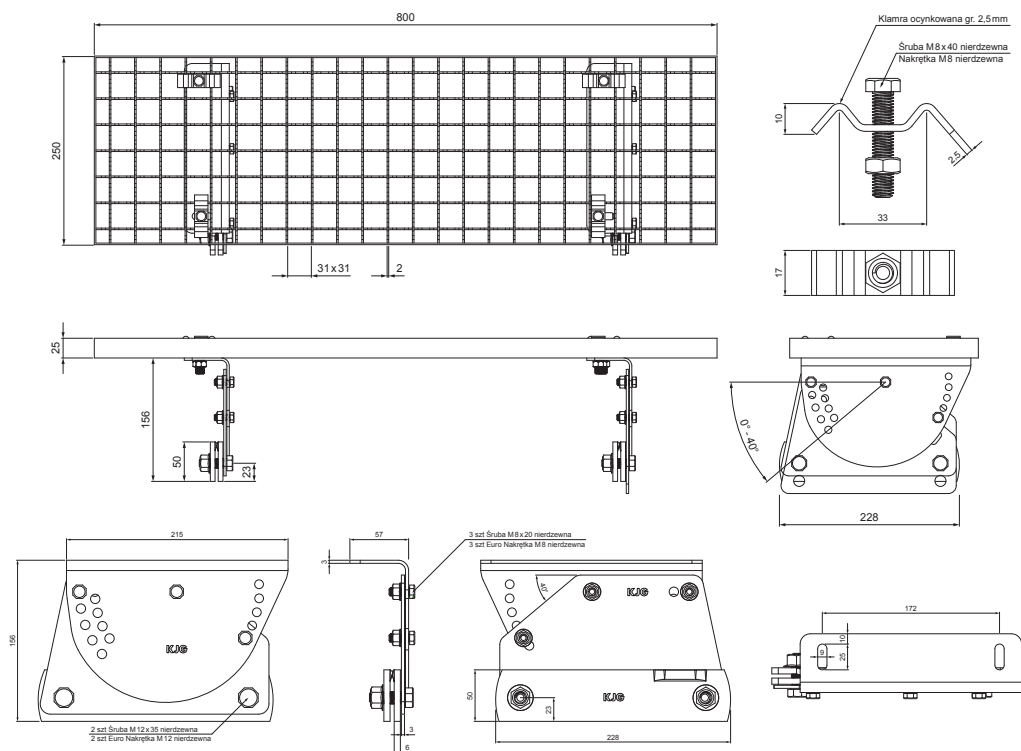


KARTA TECHNICZNA

# STOPIEŃ KOMINIARSKI – KOMPLET 800 x 250

# FALZ-PDACH



**OPAKOWANIE – KOMPLET:**

- stopień kominiarski ocynkowany 800 x 250 – 1 szt
- uchwyt aluminiowy stopnia dachowego – 2 szt
- śruba M 12 x 35 nierdzewna – 4 szt
- Euro nakrętka M 12 nierdzewna – 4 szt
- śruba M 8 x 20 nierdzewna – 6 szt
- Euro nakrętka M 8 nierdzewna – 6 szt
- klamra ocynkowana stopnia dachowego – 4 szt
- śruba M 8 x 40 nierdzewna – 4 szt
- nakrętka M 8 nierdzewna – 4 szt



**SZCZEGÓŁ:**

- 1. stopień kominiarski – komplet 800 x 250

**MH** Ocynkowana stal powlekana – Ceglasty – RAL 8004

INDEKS	ZMIANA	DATA	PODPIS	<b>KJG</b> QUALITY®	Scan code for 3D model
ZN. MAT		K.O.	MASA kg	SKALA	
WYM. PÓŁT.					
POM. URZ.			Norma STN	NR KL.	
SPORZ.	Ing. Kluska M.		ZMIAN.	NR POL.	
SPRAW.					
TECHNOL.	TECHNOL.		STARY RYS.	NR RYS.	
NAZWA	Stopień kominiarski komplet 800 x 250		Liczba arkuszy	FALZ-PDACH	Arkusz

Utworzone: 06.06.2026 19:55:46

Zmiany techniczne zastrzeżone