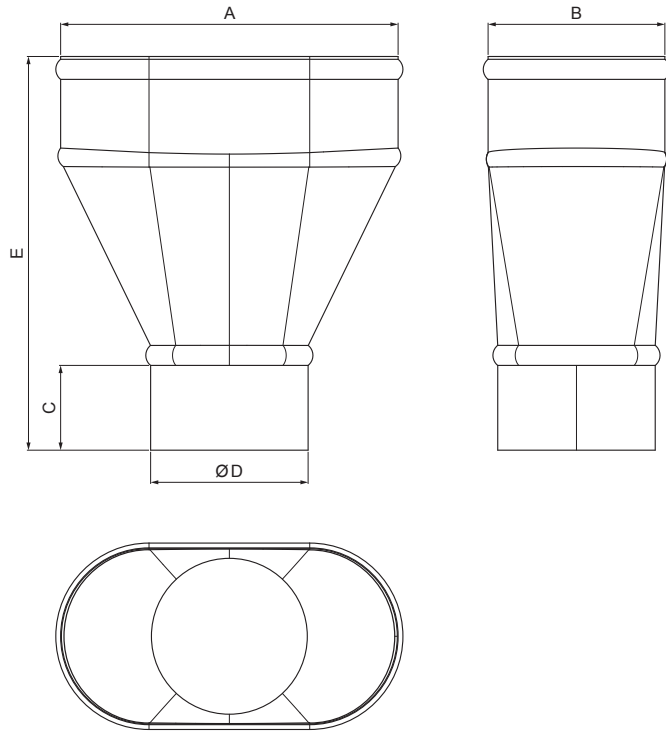


KARTA TECHNICZNA

KOSZ ZLEWOWY CENTRALNY

IT-KLZF C



AN Ocynkowana stal powlekana – Antracyt – RAL 7016

INDEKS	ZMIANA	DATA	PODPIS	KJG QUALITY®	Scan code for 3D model	
ZN. MAT.	K.O.		MASA kg	SKALA		
WYM. PÓLT.			Norma STN	NR KL.		
SPORZ.	Ing. Kluska M.		ZMIAN.	NR POL.		
SPRAW.			STARY RYS.	NR RYS.		
TECHNOL.	TECHNOL.		STARY RYS.	NR RYS.		
NAZWA	Kosz zlewowy centralny		Liczba arkuszy	IT-KLZF C		
				Arkusze		

Utworzone: 24.04.2026 16:48:09

Zmiany techniczne zastrzeżone

Wymiary [mm]					
Rozmiar nominalny	A	B	C	ØD	E
60	130	66	55	60	210
80	170	90	55	80	245
100	210	110	55	100	245
120	250	130	55	120	270