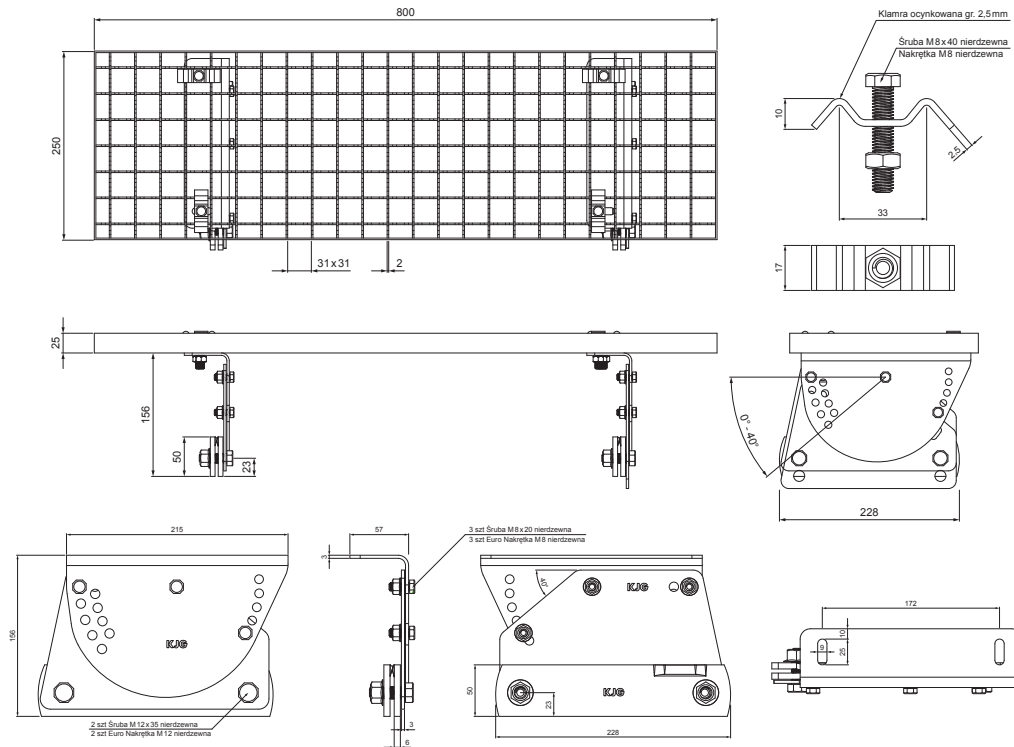


KARTA TECHNICZNA

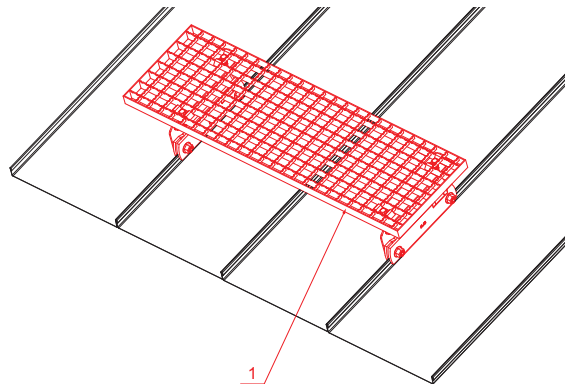
STOPIEŃ KOMINIARSKI – KOMPLET 800 x 250

FALZ-PDACH



OPAKOWANIE – KOMPLET:

- stopień kominiarski ocynkowany 800 x 250 – 1 szt
- uchwyt aluminiowy stopnia dachowego – 2 szt
- śruba M 12 x 35 nierdzewna – 4 szt
- Euro nakrętka M 12 nierdzewna – 4 szt
- śruba M 8 x 20 nierdzewna – 6 szt
- Euro nakrętka M 8 nierdzewna – 6 szt
- klamra ocynkowana stopnia dachowego – 4 szt
- śruba M 8 x 40 nierdzewna – 4 szt
- nakrętka M 8 nierdzewna – 4 szt



SZCZEGÓŁ:

- 1. stopień kominiarski – komplet 800 x 250

AN Ocynkowana stal powlekana – Antracyt – RAL 7016

INDEKS	ZMIANA	DATA	PODPIS	KJG QUALITY	Scan code for 3D model
ZN. MAT	WYM. PÓŁT.	K.O.	MASA kg	SKALA	
POM. URZ.	SPORZ.	Ing. Kluska M.	ZMIAN.	NR KL.	NR POL.
SPRAW.	TECHNOL.	TECHNOL.	STARY RYS.	NR RYS.	
NAZWA	Stopień kominiarski komplet 800 x 250		Liczba arkuszy	FALZ-PDACH	Arkusz

Utworzone: 02.05.2026 11:27:45

Zmiany techniczne zastrzeżone