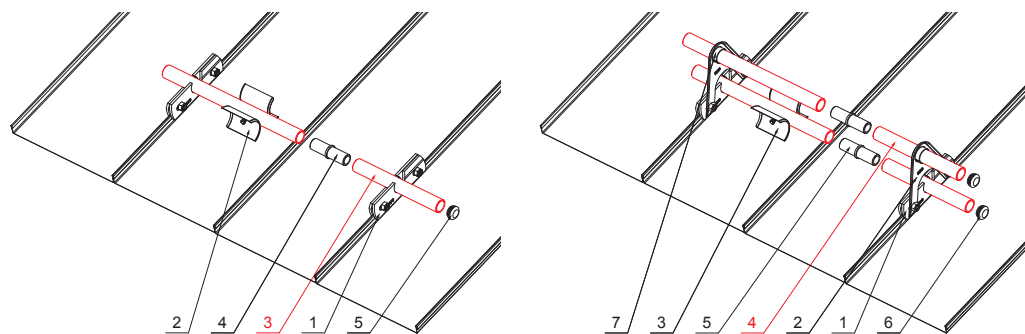


KARTA TECHNICZNA

# RURA DO ŁAPACZA ŚNIEGU

## ZS-PZSF RU 32



**SZCZEGÓŁ:**

1. zacisk łapacza śniegu na rąbek stojący
2. rozbijacz lodu do łapacza śniegu dla rąbka stojącego
3. rura do łapacza śniegu
4. PVC złączka rury do łapacza śniegu
5. PVC zaślepka rury do łapacza śniegu

**SZCZEGÓŁ:**

1. zacisk łapacza śniegu na rąbek stojący
2. przedłużka do uchwytu rury łapacza śniegu dla rąbka stojącego
3. rozbijacz lodu do łapacza śniegu dla rąbka stojącego
4. rura do łapacza śniegu
5. PVC złączka rury do łapacza śniegu
6. PVC zaślepka rury do łapacza śniegu
7. PVC pierścień dystansowy do łapacza śniegu



**MH** Kolor : O cynkowana stal powlekana – Ceglasty – RAL 8004  
Materiał: Aluminium – Natur

INDEKS	ZMIANA	DATA	PODPIS	  
ZN. MAT				
WYM. PÓŁT.		K.O.	MASA kg	SKALA
POM. URZ.			Norma STN	NR KL.
SPORZ.	Ing. Kluska M.		ZMIAN.	NR POL.
SPRAW.			STARY RYS.	NR RYS.
TECHNOL.	TECHNOL.			
NAZWA	Rura do łapacza śniegu		Liczba arkuszy	ZS-PZSF RU 32
				Arkusz 

Utworzone: 22.04.2026 18:06:22

Zmiany techniczne zastrzeżone