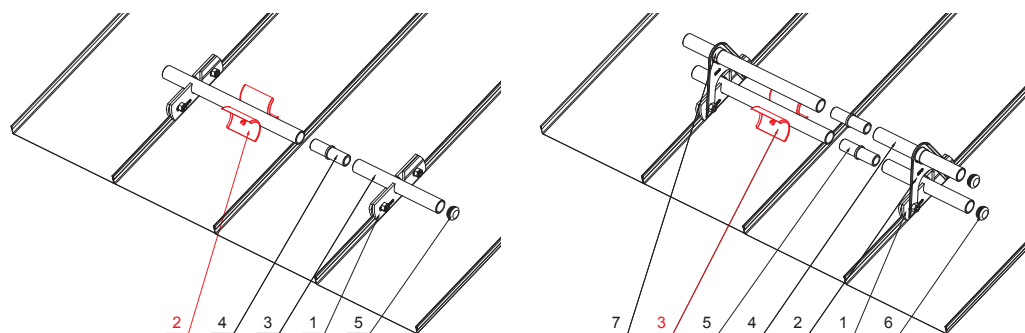


KARTA TECHNICZNA

ROZBIJACZ LODU DO ŁAPACZA ŚNIEGU DLA RĄBKA STOJĄCEGO

ZS-PZSF ROLA

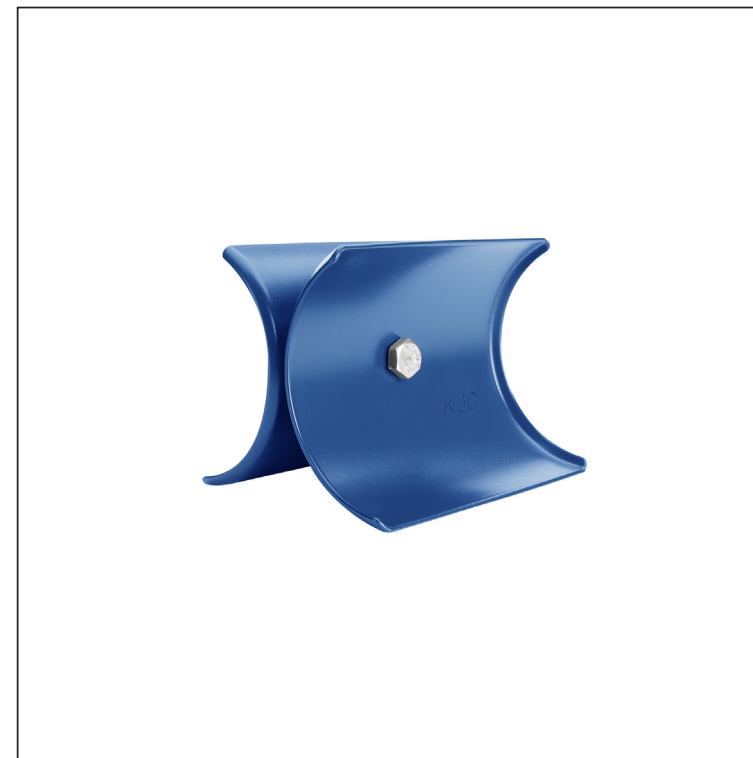


SZCZEGÓŁ:

1. zacisk łapacza śniegu na rąbek stojący
2. rozbijacz lodu do łapacza śniegu dla rąbka stojącego
3. rura do łapacza śniegu
4. PVC złączka rury do łapacza śniegu
5. PVC zaślepka rury do łapacza śniegu

SZCZEGÓŁ:

1. zacisk łapacza śniegu na rąbek stojący
2. przedłużka do uchwytu rury łapacza śniegu dla rąbka stojącego
3. rozbijacz lodu do łapacza śniegu dla rąbka stojącego
4. rura do łapacza śniegu
5. PVC złączka rury do łapacza śniegu
6. PVC zaślepka rury do łapacza śniegu
7. PVC pierścień dystansowy do łapacza śniegu



Kolor : Ocynkowana stal powlekana – Niebieski ciemny – RAL 5010
Materiał: Aluminium – Natur

INDEKS	ZMIANA	DATA	PODPIS	 
ZN. MAT		K.O.	MASA kg	SKALA
WYM. PÓŁT.				
POM. URZ.		Norma STN		NR KL.
SPORZ.	Ing. Kluska M.	ZMIAN.		NR POL.
SPRAW.				
TECHNOL.		TECHNOL.	STARY RYS.	NR RYS.
NAZWA		Rozbijacz lodu do łapacza śniegu dla rąbka stojącego		ZS-PZSF ROLA
		Liczba arkuszy		Arkusz

Utworzone: 21.04.2026 22:32:50

Zmiany techniczne zastrzeżone