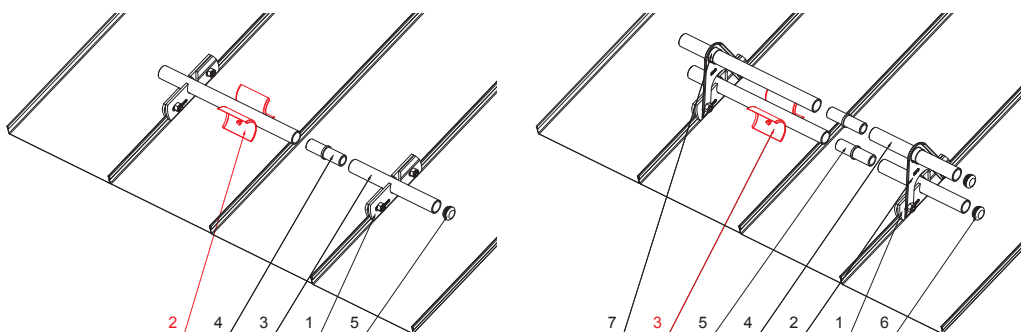


KARTA TECHNICZNA

ROZBIJACZ LODU DO ŁAPACZA ŚNIEGU DLA RĄBKA STOJĄCEGO

ZS-PZSF ROLA



SZCZEGÓŁ:

1. zacisk łapacza śniegu na rąbek stojący
2. rozbijacz lodu do łapacza śniegu dla rąbka stojącego
3. rura do łapacza śniegu
4. PVC złączka rury do łapacza śniegu
5. PVC zaślepka rury do łapacza śniegu

SZCZEGÓŁ:

1. zacisk łapacza śniegu na rąbek stojący
2. przedłużka do uchwytu rury łapacza śniegu dla rąbka stojącego
3. rozbijacz lodu do łapacza śniegu dla rąbka stojącego
4. rura do łapacza śniegu
5. PVC złączka rury do łapacza śniegu
6. PVC zaślepka rury do łapacza śniegu
7. PVC pierścień dystansowy do łapacza śniegu



SB Kolor : Ocynkowana stal powlekana – Szaro biały – RAL 9002
Materiał: Aluminium – Natur

INDEKS	ZMIANA	DATA	PODPIS						
ZN. MAT	WYM. PÓŁT.	POM. URZ.	SPORZ.			SPRAW.	TECHNOL.	TECHNOL.	STARY RYS.
				K.O.	MASA kg	SKALA			
					Norma STN	NR KL.			
				Ing. Kluska M.	ZMIAN.	NR POL.			
NAZWA				Rozbijacz lodu do łapacza śniegu dla rąbka stojącego		ZS-PZSF ROLA		Arkusz	
				Liczba arkuszy					

Utworzone: 05.06.2026 07:01:25

Zmiany techniczne zastrzeżone