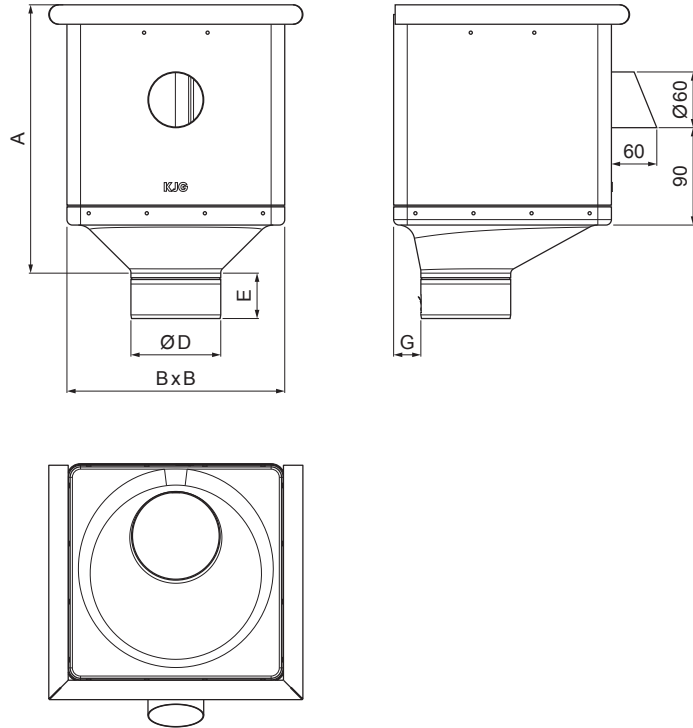


KARTA TECHNICZNA




KOSZ ZLEWOWY KUBICZNY EKSCENTRYCZNY Z RURĄ

P-PKLZ KXV



TZ Ocynkowana stal powlekana – Trawa zielona – RAL 6011

Wymiary [mm]					
Rozmiar nominalny	A	B	D	E	G
80	283	240	79	44	30
100	283	240	99	50	30
120	283	240	119	60	30

INDEKS	ZMIANA	DATA	PODPIS	 	
ZN. MAT.					SKALA
WYM. PÓLT.				MASA kg	
POM. URZ.				Norma STN	NR KL.
SPORZ.	Ing. Kluska M.			ZMIAN.	NR POL.
SPRAW.					
TECHNOL.	TECHNOL.			STARY RYS.	NR RYS.
NAZWA	Kosz zlewowy KUBICZNY EKSCENTRYCZNY Z RURĄ			Liczba arkuszy	P-PKLZ KXV Arkusz 

Utworzone: 20.04.2026 01:46:29

Zmiany techniczne zastrzeżone