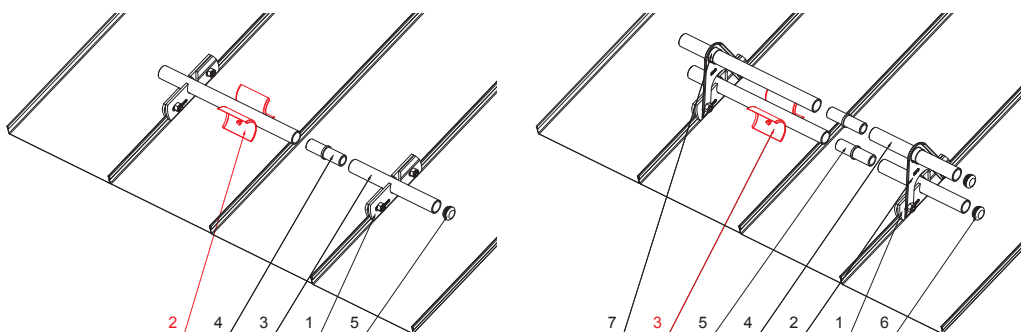


KARTA TECHNICZNA

ROZBIJACZ LODU DO ŁAPACZA ŚNIEGU DLA RĄBKA STOJĄCEGO

ZS-PZSF ROLA

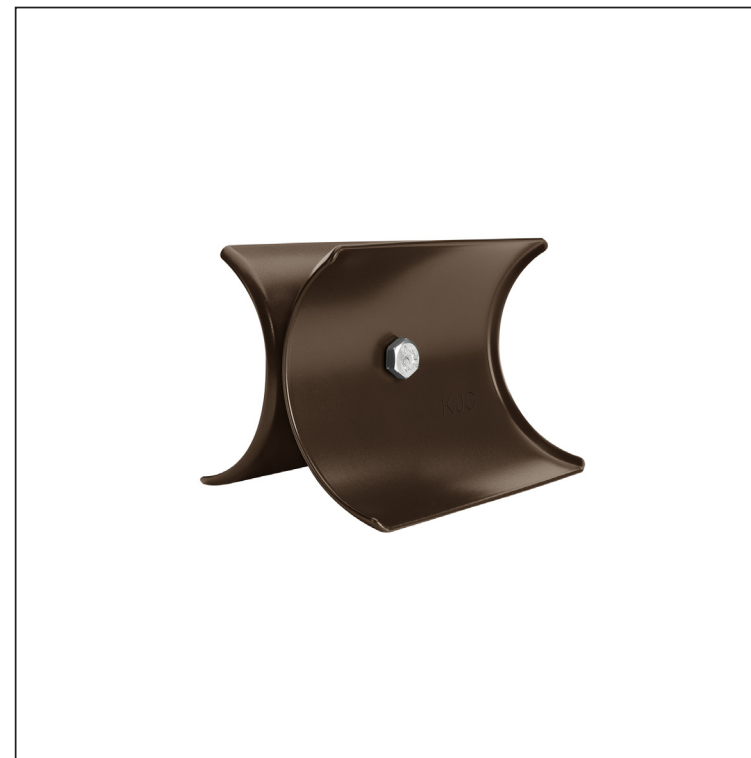


SZCZEGÓŁ:

1. zacisk łapacza śniegu na rąbek stojący
2. rozbijacz lodu do łapacza śniegu dla rąbka stojącego
3. rura do łapacza śniegu
4. PVC złączka rury do łapacza śniegu
5. PVC zaślepka rury do łapacza śniegu

SZCZEGÓŁ:

1. zacisk łapacza śniegu na rąbek stojący
2. przedłużka do uchwytu rury łapacza śniegu dla rąbka stojącego
3. rozbijacz lodu do łapacza śniegu dla rąbka stojącego
4. rura do łapacza śniegu
5. PVC złączka rury do łapacza śniegu
6. PVC zaślepka rury do łapacza śniegu
7. PVC pierścień dystansowy do łapacza śniegu



TM Kolor : Ocynkowana stal powlekana – Testa di Moro – RAL 8028
Materiał: Aluminium – Natur

INDEKS	ZMIANA	DATA	PODPIS	  	
ZN. MAT			K.O.		MASA kg
WYM. PÓŁT.					
POM. URZ.				Norma STN	NR KL.
SPORZ.	Ing. Kluska M.			ZMIAN.	NR POL.
SPRAW.					
TECHNOL.		TECHNOL.		STARY RYS.	NR RYS.
NAZWA	Rozbijacz lodu do łapacza śniegu dla rąbka stojącego			Liczba arkuszy	ZS-PZSF ROLA
					Arkusz 

Utworzone: 07.06.2026 15:01:02

Zmiany techniczne zastrzeżone