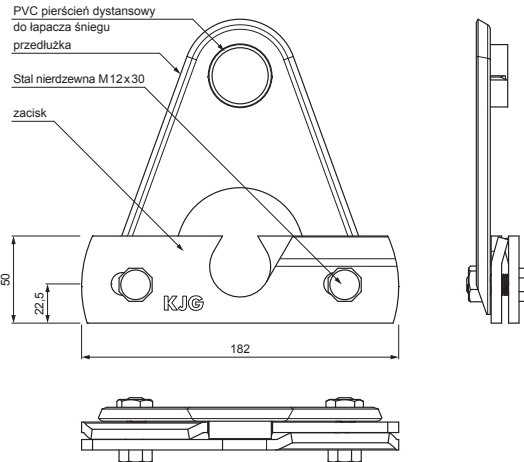
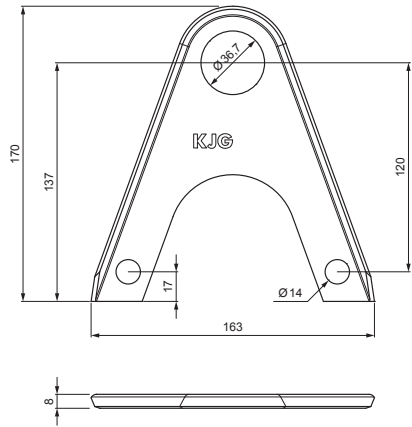


KARTA TECHNICZNA

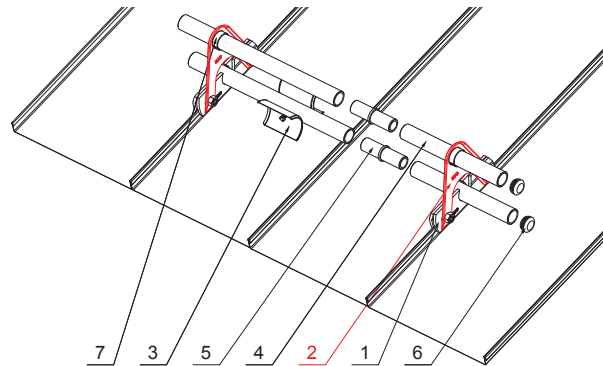
PRZEDŁUŻKA DO UCHWYTU RURY ŁAPACZA ŚNIEGU DLA RĄBKA STOJĄCEGO

ZS-PZSF ND/2




SZCZEGÓŁ:

1. zacisk łapacza śniegu na rąbek stojący
2. przedłużka do uchwytu rury łapacza śniegu dla rąbka stojącego
3. rozbijacz lodu do łapacza śniegu dla rąbka stojącego
4. rura do łapacza śniegu
5. PVC złączka rury do łapacza śniegu
6. PVC zaślepka rury do łapacza śniegu
7. PVC pierścień dystansowy do łapacza śniegu



TZ Kolor : Ocynkowana stal powlekana – Trawa zielona – RAL 6011
Materiał: Aluminium – Natur

INDEKS	ZMIANA	DATA	PODPIS	 	
ZN. MAT			K.O.	MASA kg	SKALA
WYM. PÓŁT.					
POM. URZ.			Norma STN		
SPORZ. Ing. Kluska M.			ZMIAN.		
SPRAW.			NR POL.		
TECHNOL.		TECHNOL.	STARY RYS.		NR RYS.
NAZWA			Liczba arkuszy		Arkusz
Aluminium przedłużka do uchwytu łapacza śniegu dla rąbka stojącego			ZS-PZSF ND/2		

Utworzone: 22.04.2026 12:12:17

Zmiany techniczne zastrzeżone

