

KARTA TECHNICZNA

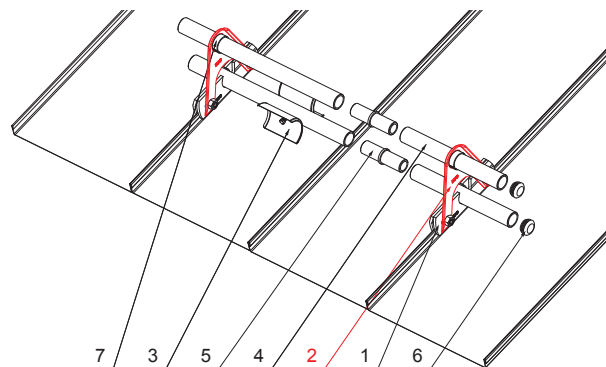
PRZEDŁUŻKA DO UCHWYTU RURY ŁAPACZA ŚNIEGU DLA RĄBKA STOJĄCEGO

ZS-PZSF ND/2



SZCZEGÓŁ:

1. zacisk łapacza śniegu na rąbek stojący
2. przedłużka do uchwytu rury łapacza śniegu dla rąbka stojącego
3. rozbijacz lodu do łapacza śniegu dla rąbka stojącego
4. rura do łapacza śniegu
5. PVC złączka rury do łapacza śniegu
6. PVC zaślepka rury do łapacza śniegu
7. PVC pierścień dystansowy do łapacza śniegu



Kolor : Ocynkowana stal powlekana – Niebieski ciemny – RAL 5010
Materiał: Aluminium – Natur

INDEKS	ZMIANA	DATA	PODPIS		
ZN. MAT		K.O.			
WYM. PÓŁT.				Norma STN	NR KL.
POM. URZ.				ZMIAN.	NR POL.
SPORZ. Ing. Kluska M.				STARY RYS.	NR RYS.
TECHNOL.		TECHNOL.			
NAZWA				Liczba arkuszy	Arkusz
Przedłużka do uchwytu rury łapacza śniegu dla rąbka stojącego				ZS-PZSF ND/2	

Utworzone: 20.04.2026 14:35:55

Zmiany techniczne zastrzeżone

