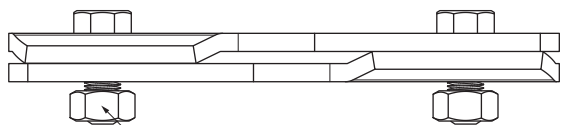


KARTA TECHNICZNA

# ZACISK ŁAPACZA ŚNIEGU NA RĄBEK STOJĄCY

## ZS-PZSF 1/35

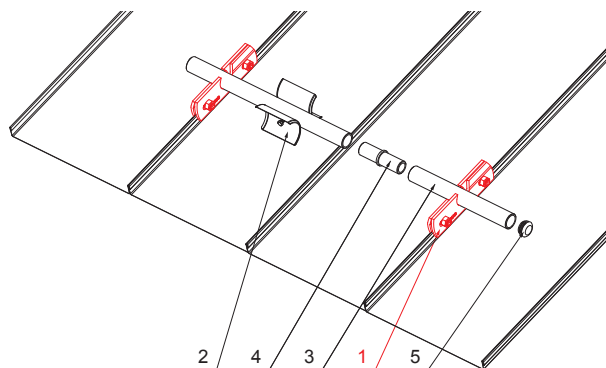


Śruba M 12 x 30 nierdzewna  
Nakrętka M 12 nierdzewna



**SZCZEGÓL:**

1. zacisk łapacza śniegu na rąbek stojący
2. rozbijacz lodu do łapacza śniegu dla rąbka stojącego
3. rura do łapacza śniegu
4. PVC złączka rury do łapacza śniegu
5. PVC zaśleпка rury do łapacza śniegu



**SB** Kolor : Ocynkowana stal powlekana – Szaro biały – RAL 9002  
Materiał: Aluminium – Natur



|           |                                        |                |            |                        |                        |         |
|-----------|----------------------------------------|----------------|------------|------------------------|------------------------|---------|
| INDEKS    | ZMIANA                                 | DATA           | PODPIS     | <b>KJG</b><br>QUALITY® | Scan code for 3D model |         |
| ZN. MAT   | WYM. PÓŁT.                             | K.O.           | MASA kg    |                        |                        |         |
| POM. URZ. | SPORZ.                                 | Ing. Kluska M. | ZMIAN.     | Norma STN              | NR KL.                 | NR POL. |
| SPRAW.    | TECHNOL.                               | TECHNOL.       | STARY RYS. | NR RYS.                |                        |         |
| NAZWA     | Zacisk łapacza śniegu na rąbek stojący |                |            | Liczba arkuszy         | ZS-PZSF 1/35           | Arkusz  |

Utworzone: 20.04.2026 04:03:19

Zmiany techniczne zastrzeżone