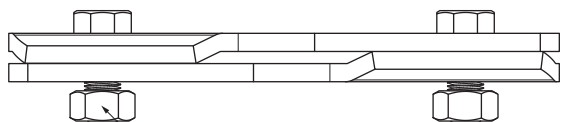


KARTA TECHNICZNA

ZACISK ŁAPACZA ŚNIEGU NA RĄBEK STOJĄCY

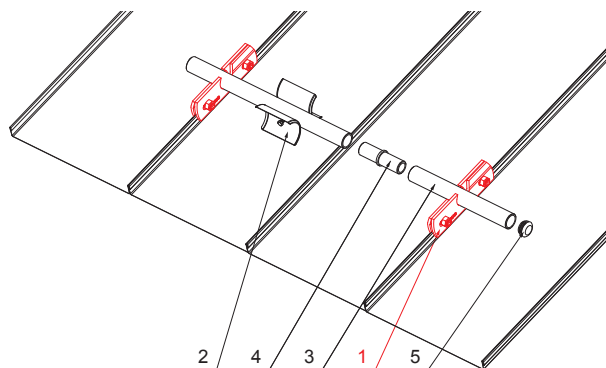
ZS-PZSF 1/35



Śruba M 12 x 30 nierdzewna
Nakrętka M 12 nierdzewna

SZCZEGÓL:

1. zacisk łapacza śniegu na rąbek stojący
2. rozbijacz lodu do łapacza śniegu dla rąbka stojącego
3. rura do łapacza śniegu
4. PVC złączka rury do łapacza śniegu
5. PVC zaśleпка rury do łapacza śniegu



OC Kolor : Ocynkowana stal powlekana – Czerwony – RAL 3009
Materiał: Aluminium – Natur



INDEKS	ZMIANA	DATA	PODPIS	KJG QUALITY®	Scan code for 3D model	
ZN. MAT	WYM. PÓŁT.	K.O.	MASA kg			
POM. URZ.	SPORZ.	Ing. Kluska M.	ZMIAN.	Norma STN	NR KL.	
SPRAW.	TECHNOL.	TECHNOL.	STARY RYS.	NR RYS.	NR POL.	
NAZWA	Zacisk łapacza śniegu na rąbek stojący			Liczba arkuszy	ZS-PZSF 1/35	Arkusz

Utworzone: 21.04.2026 16:30:04

Zmiany techniczne zastrzeżone