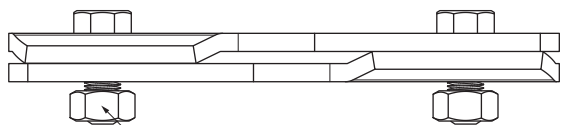


KARTA TECHNICZNA

# ZACISK ŁAPACZA ŚNIEGU NA RĄBEK STOJĄCY

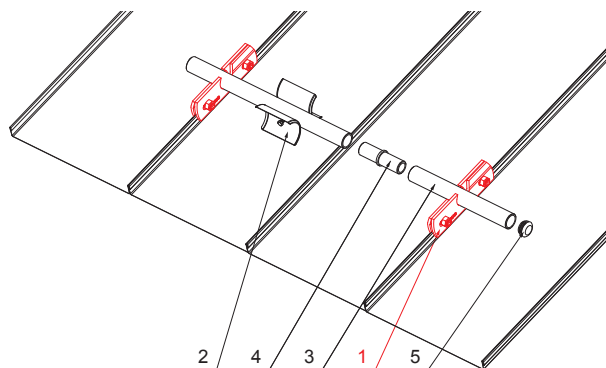
## ZS-PZSF 1/35



Śruba M 12 x 30 nierdzewna  
Nakrętka M 12 nierdzewna

**SZCZEGÓL:**

1. zacisk łapacza śniegu na rąbek stojący
2. rozbijacz lodu do łapacza śniegu dla rąbka stojącego
3. rura do łapacza śniegu
4. PVC złączka rury do łapacza śniegu
5. PVC zaśleпка rury do łapacza śniegu



**AN** Kolor : Ocynkowana stal powlekana – Antracyt – RAL 7016  
Materiał: Aluminium – Natur



INDEKS	ZMIANA	DATA	PODPIS	<b>KJG</b> QUALITY®	Scan code for 3D model	
ZN. MAT	WYM. PÓŁT.	K.O.	MASA kg			
POM. URZ.	SPORZ.	Ing. Kluska M.	ZMIAN.	Norma STN	NR KL.	NR POL.
SPRAW.	TECHNOL.	TECHNOL.	STARY RYS.	NR RYS.		
NAZWA	Zacisk łapacza śniegu na rąbek stojący			Liczba arkuszy	ZS-PZSF 1/35	Arkusz

Utworzone: 21.04.2026 18:04:41

Zmiany techniczne zastrzeżone