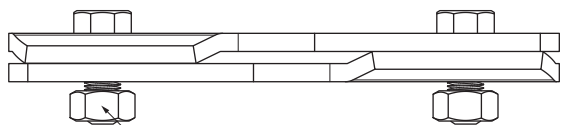


KARTA TECHNICZNA

ZACISK ŁAPACZA ŚNIEGU NA RĄBEK STOJĄCY

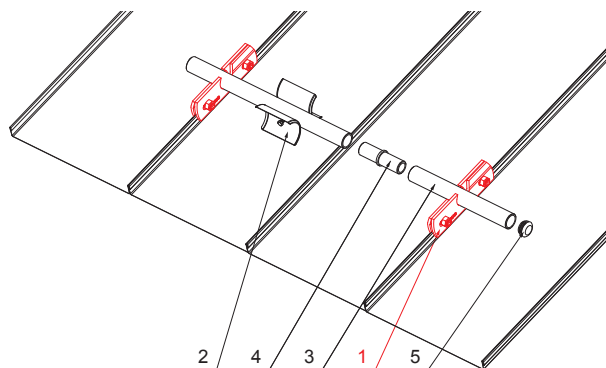
ZS-PZSF 1/35



Śruba M 12 x 30 nierdzewna
Nakrętka M 12 nierdzewna



SZCZEGÓL:

1. zacisk łapacza śniegu na rąbek stojący
2. rozbijacz lodu do łapacza śniegu dla rąbka stojącego
3. rura do łapacza śniegu
4. PVC złączka rury do łapacza śniegu
5. PVC zaśleпка rury do łapacza śniegu



TM Kolor : Ocynkowana stal powlekana – Testa di Moro – RAL 8028
Materiał: Aluminium – Natur



INDEKS	ZMIANA	DATA	PODPIS	 
ZN. MAT		K.O.	MASA kg	SKALA
WYM. PÓŁT.				
POM. URZ.			Norma STN	NR KL.
SPORZ. Ing. Kluska M.			ZMIAN.	NR POL.
SPRAW.				
TECHNOL.		TECHNOL.	STARY RYS.	NR RYS.
NAZWA			Liczba arkuszy	
Zacisk łapacza śniegu na rąbek stojący			ZS-PZSF 1/35	
			Arkusz	

Utworzone: 06.06.2026 01:56:50

Zmiany techniczne zastrzeżone