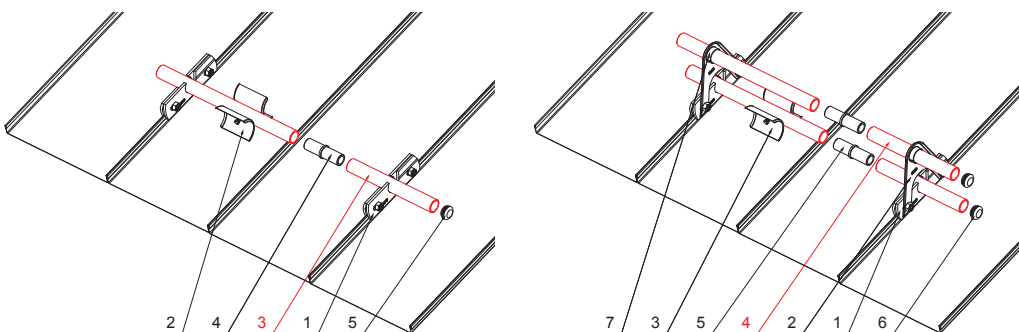
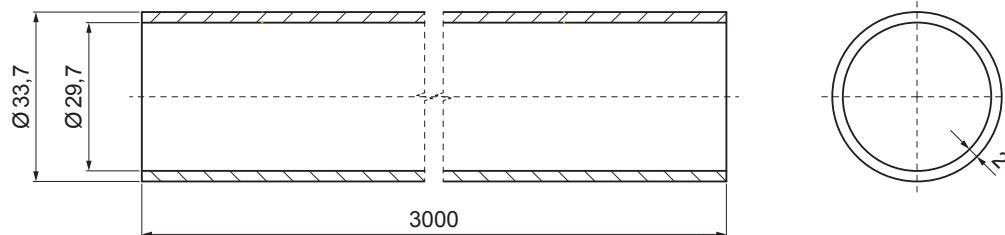


KARTA TECHNICZNA

# RURA DO ŁAPACZA ŚNIEGU

# ZS-NZSF RU 32



**SZCZEGÓŁ:**

1. zacisk łapacza śniegu na rąbek stojący
2. rozbijacz lodu do łapacza śniegu dla rąbka stojącego
3. rura do łapacza śniegu
4. PVC złączka rury do łapacza śniegu
5. PVC zaślepka rury do łapacza śniegu

**SZCZEGÓŁ:**

1. zacisk łapacza śniegu na rąbek stojący
2. przedłużka do uchwytu rury łapacza śniegu dla rąbka stojącego
3. rozbijacz lodu do łapacza śniegu dla rąbka stojącego
4. rura do łapacza śniegu
5. PVC złączka rury do łapacza śniegu
6. PVC zaślepka rury do łapacza śniegu
7. PVC pierścień dystansowy do łapacza śniegu



**304 2B** Stal nierdzewna – AISI 304 2B – MATT

INDEKS	ZMIANA	DATA	PODPIS		
ZN. MAT		K.O.	MASA kg	SKALA	
WYM. PÓŁT.					
POM. URZ.		Norma STN		NR KL.	
SPORZ.	Ing. Kluska M.	ZMIAN.		NR POL.	
SPRAW.		STARY RYS.		NR RYS.	
TECHNOL.		TECHNOL.			
NAZWA			Liczba arkuszy		
Rura do łapacza śniegu			ZS-NZSF RU 32		
			Arkusz		

Utworzone: 20.04.2026 00:15:07

Zmiany techniczne zastrzeżone