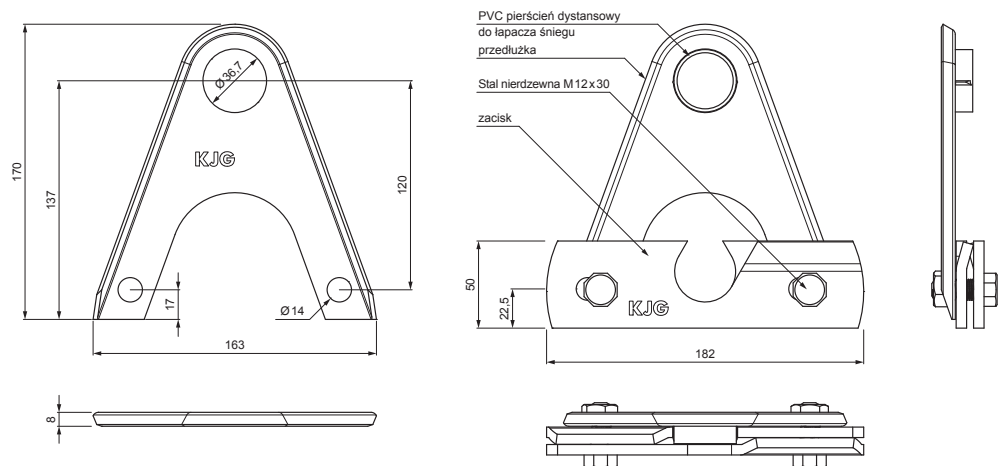


KARTA TECHNICZNA

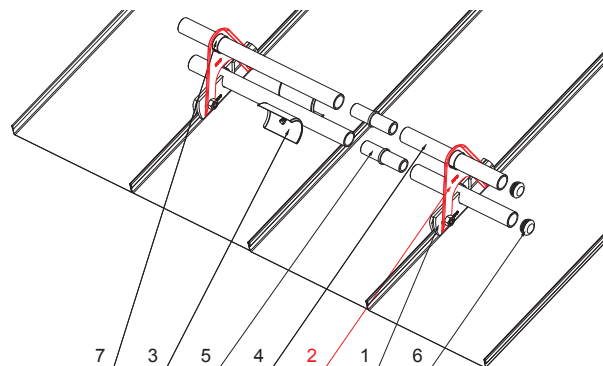
PRZEDŁUŻKA DO UCHWYTU RURY ŁAPACZA ŚNIEGU DLA RĄBKA STOJĄCEGO

ZS-NZSF ND/2



SZCZEGÓŁ:

1. zacisk łapacza śniegu na rąbek stojący
2. przedłużka do uchwytu rury łapacza śniegu dla rąbka stojącego
3. rozbijacz lodu do łapacza śniegu dla rąbka stojącego
4. rura do łapacza śniegu
5. PVC złączka rury do łapacza śniegu
6. PVC zaślepka rury do łapacza śniegu
7. PVC pierścień dystansowy do łapacza śniegu



304 2B Stal nierdzewna – AISI 304 2B – MATT

INDEKS	ZMIANA	DATA	PODPIS		
ZN. MAT			K.O.	MASA kg	SKALA
WYM. PÓŁT.					
POM. URZ.				Norma STN	NR KL.
SPORZ. Ing. Kluska M.				ZMIAN.	NR POL.
SPRAW.					
TECHNOL.		TECHNOL.		STARY RYS.	NR RYS.
NAZWA Przedłużka do uchwytu rury łapacza śniegu dla rąbka stojącego				Liczba arkuszy	ZS-NZSF ND/2 Arkusz

Utworzone: 06.06.2026 06:04:22

Zmiany techniczne zastrzeżone