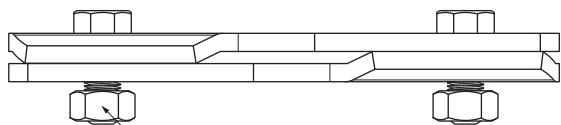
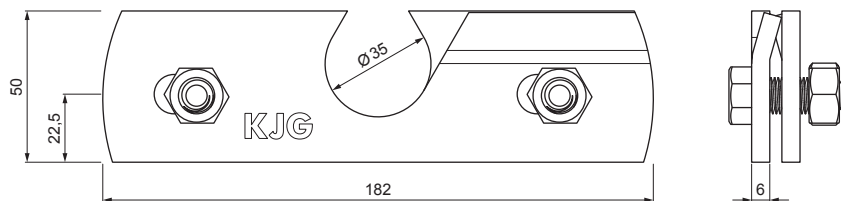


KARTA TECHNICZNA

# ZACISK ŁAPACZA ŚNIEGU NA RĄBEK STOJĄCY

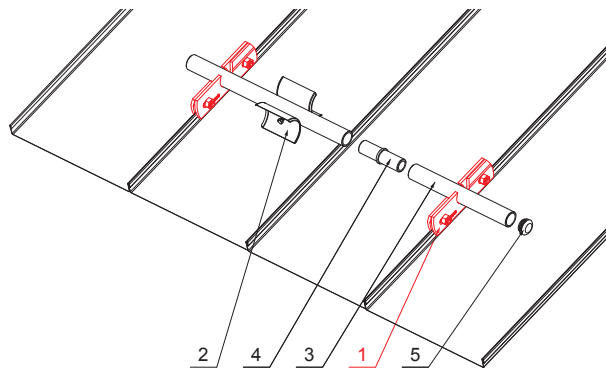
## ZS-MZSF 1/35



Śruba M 12 x 30 nierdzewna  
Nakrętka M 12 nierdzewna

**SZCZEGÓŁ:**

1. zacisk łapacza śniegu na rąbek stojący
2. rozbijacz lodu do łapacza śniegu dla rąbka stojącego
3. rura do łapacza śniegu
4. PVC złączka rury do łapacza śniegu
5. PVC zaśleпка rury do łapacza śniegu



304 2B Stal nierdzewna – AISI 304 2B – MATT



INDEKS	ZMIANA	DATA	PODPIS	  
ZN. MAT				
WYM. PÓŁT.		K.O.	MASA kg	SKALA
POM. URZ.			Norma STN	NR KL.
SPORZ.	Ing. Kluska M.		ZMIAN.	NR POL.
SPRAW.				
TECHNOL.	TECHNOL.		STARY RYS.	NR RYS.
NAZWA	Zacisk łapacza śniegu na rąbek stojący		Liczba arkuszy	ZS-NZSF 1/35
			Arkusze	

Utworzone: 20.04.2026 16:43:14

Zmiany techniczne zastrzeżone